

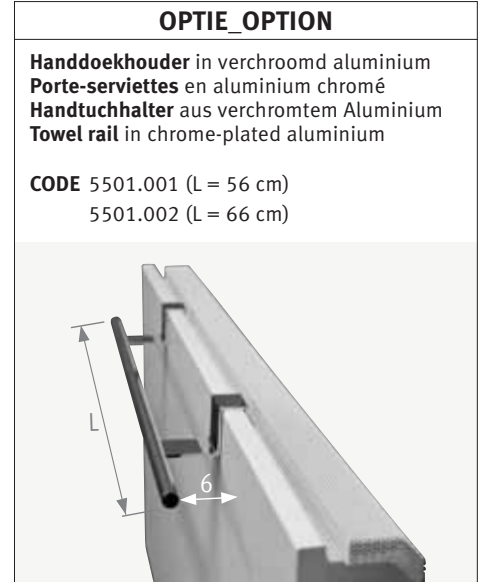
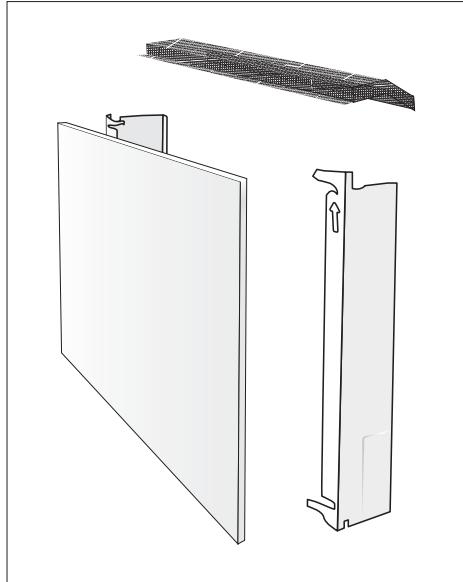
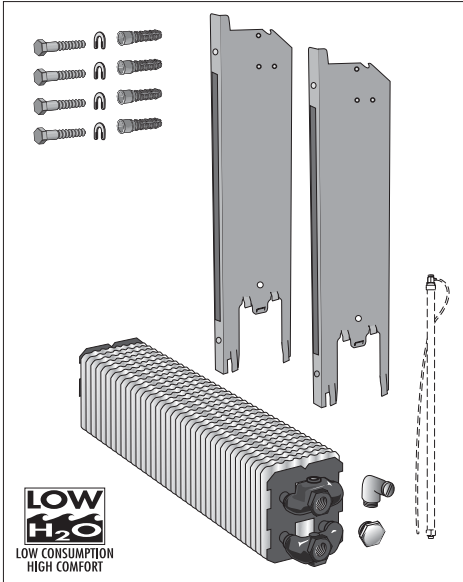


LINEA PLUS

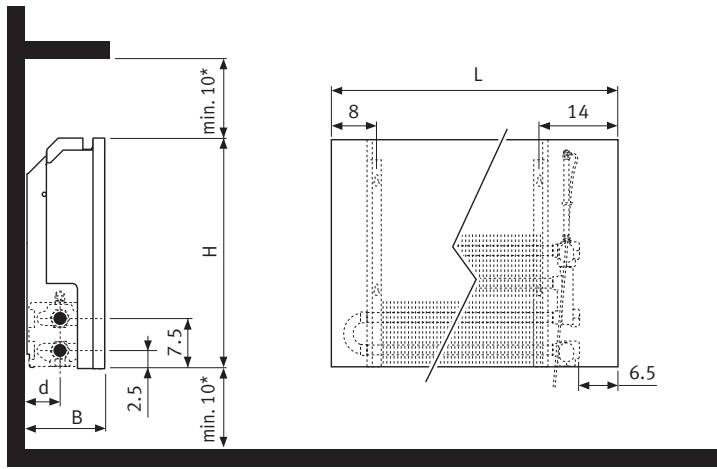
jaga

Energy
SAVERS
LOW-H₂O

Montagehandleiding wandmodel / Instructions de montage modèle mural
Montagehinweis Wandmodell / Mounting instructions wall mounted model



AFMETINGEN_DIMENSIONS_ABMESSUNGEN_DIMENSIONS

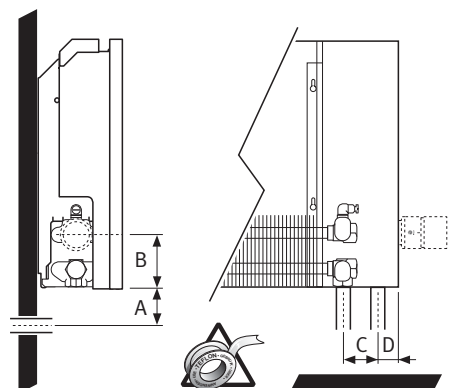


L	H
050	020
060	035
070	050
080	065
090	095
100	
110	
120	
140	
160	
180	
200	
220	
240	
260	
280	

DIMENSIONS in cm		
Type	B	d
10-11	11.8	5.3
15-16	16.8	7.8
20-21	21.8	10.3

- * Kleinere afstanden kunnen een daling van de afgifte tot gevolg hebben.
- * Des dimensions inférieures peuvent diminuer l'émission de chaleur.
- * Kleinere Abstände verändern die Wärmeleistung.
- * Smaller dimensions decrease output.

OPTIE_OPTION VENTIELEN_VANNES_VENTILE_VALVES



	A	B	C	D
EC 3/4"	3.5	--	5.0	3.5
M 24	4.5	--	3.8	2.5
G 1/2"	--	7.5	5.0	3.5

