

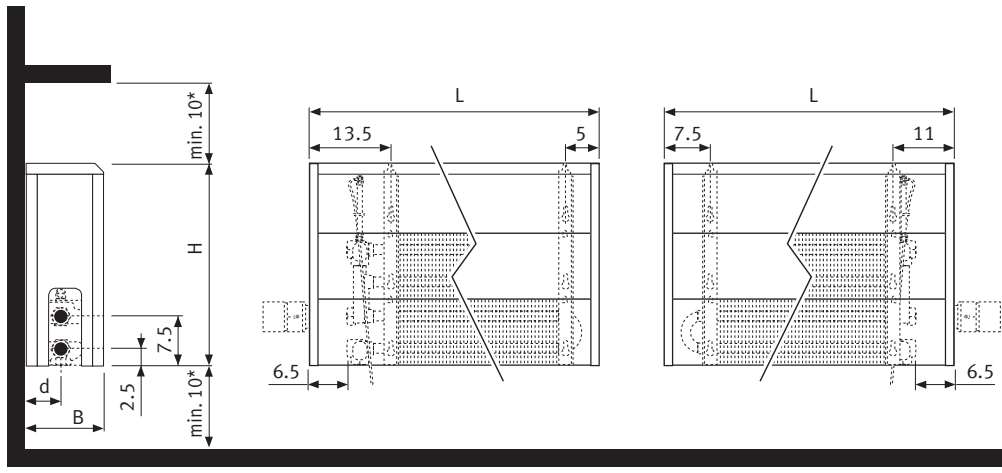
**OPTIE\_OPTION**

Verlengde ontluchter voor type 10, 15 en 20.  
 Purgeur rallongé pour type 10, 15 et 20.  
 Verlängerter Entlüfter für Typ 10, 15 und 20.  
 Extended air vent for type 10, 15 and 20.



| Hoogte bekleding<br>Hauteur habillage<br>Höhe Verkleidung<br>Height casing | Code<br>Art.-Nr. |
|--|------------------|
| 20   | 5090.114078      |
| 30   | 5090.114178      |
| 40   | 5090.114278      |
| 50 + 60  | 5090.114378      |
| 70   | 5090.114528      |
| 90   | 5090.114728      |

**AFMETINGEN\_DIMENSIONS\_ABMESSUNGEN\_DIMENSIONS**

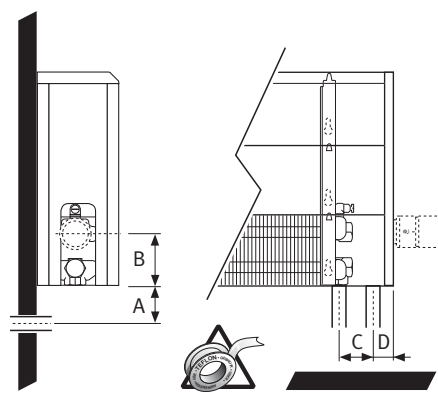


| L   | H   |
|-----|-----|
| 040 | 020 |
| 050 | 030 |
| 060 | 040 |
| 070 | 050 |
| 080 | 060 |
| 090 | 070 |
| 100 | 090 |
| 110 |     |
| 120 |     |
| 140 |     |
| 160 |     |
| 180 |     |
| 200 |     |
| 220 |     |
| 240 |     |
| 260 |     |
| 280 |     |
| 300 |     |

| DIMENSIONS in cm |      |      |
|------------------|------|------|
| Type             | B    | d    |
| 10-11            | 11.8 | 5.3  |
| 15-16            | 16.8 | 7.8  |
| 20-21            | 21.8 | 10.3 |

\* Kleinere afstanden kunnen een daling van de afgifte tot gevolg hebben.  
 \* Des dimensions inférieures peuvent diminuer l'émission de chaleur.  
 \* Kleinere Abstände verändern die Wärmeleistung.  
 \* Smaller dimensions decrease output.

**OPTIE\_OPTION VENTIELEN\_VANNES\_VENTILE\_VALVES**



|         | A   | B   | C   | D   |
|---------|-----|-----|-----|-----|
| EC 3/4" | 3.5 | --  | 5.0 | 3.0 |
| M 24    | 4.5 | --  | 3.8 | 1.5 |
| G 1/2"  | --  | 7.5 | 5.0 | 3.0 |

