



NL

Installatie en technische handleiding

MODERN PLUS (VERTICAAL) en SUBLIME PLUS
MODERN RF (VERTICAAL) en SUBLIME RF



DEZE INSTRUCTIES DIENEN ZORGVULDIG GELEZEN TE WORDEN EN BEHOUDEN VOOR
TOEKOMSTIGE NASLAG. OBSERVEER ALLE LABELS EN WAARSCHUWINGEN OP HET
APPARAAT NAUWKEURIG

Edition: 09/19

Id_Nr. 911 360 870-1

1. Belangrijk Veiligheidsinstructies

- Personen (inclusief kinderen) met gereduceerde lichamelijke -, zintuiglijke - of geestelijke capaciteit dienen dit apparaat niet te gebruiken op ieder moment. Bovendien bedien dit instrument niet als u de noodzakelijke ervaring en kennis niet bezit om dat te doen. Dit apparaat dient alleen bediend te worden onder de supervisie van een gekwalificeerd persoon en na een grondige introductie.
- Laat kinderen niet alleen met het apparaat, en hou altijd toezicht op hen om te voorkomen dat zij gewond raken.
- **WAARSCHUWING: Niet afdekken! Anders zal het apparaat oververhit raken.**
- Plaats de verwarming niet onder een wandcontactdoos, waterafvoer of iets dergelijks.
- Om verbranding te voorkomen, raak het oppervlak van de verwarming niet aan wanneer deze is ingeschakeld.
- Gebruik a.u.b. de handgreep wanneer u de verwarming moet verplaatsen.
- Stop de elektrische aansluitkabel niet onder de vloerbedekking of een tapijt en verzeker u ervan dat er geen struikel gevaar is.
- Plug de verwarming alleen in degelijk geaarde wandcontactdozen.
- Gebruik de verwarming niet op een andere wijze dan beschreven in de gebruikers handleiding. Elke andere manier van gebruik kan leiden tot brand, elektrocutie en kan de persoon serieus verwonden.
- Gebruik dit apparaat niet natte ruimtes, nabij badkuipen, douches of zwembaden.
- In geval de aansluitkabel is beschadigd dient deze vervangen te worden door de fabrikant of iemand bevoegd door de fabrikant.

WAARSCHUWING: Gebruik geen schakelaar georiënteerd apparaat, zoals een tijd klok, bij het bedienen van de verwarming. Dit kan een verandering veroorzaken in de thermische afstelling wat potentieel gevaarlijk is!

- Dek het apparaat nooit af, dit kan brandschade ten gevolge hebben!
- Bij het gebruik van de verwarming, verzeker u dat het is in een verticale positie op een vlakke en droge locatie.
- Plaats geen vreemde voorwerpen in het ventilatie gat. Dit kan elektrocutie, brand of schade aan de verwarming veroorzaken.
- Gebruik geen verlengkabel tenzij goedgekeurd door een elektromonteur.
- Dit apparaat is alleen voor privé gebruik, gebruik het niet op een andere manier dan bepaald door de fabrikant.
- Houdt een afstand van minimaal 1.0 m tussen sterk brandbare en/of explosieve materialen en de radiator om potentieel gevaarlijke situaties te voorkomen.
- De radiator creëert een warme luchtstroming (convectie) door de ruimte. Wanneer deze luchtstroming wordt gehinderd, zal de radiator minder goed zijn werk doen. Bijvoorbeeld wanneer het apparaat achter langer gordijnen hangt, of er meubelstukken voor staan. Hierdoor zal de ruimte minder snel/ goed opwarmen.
- Gebruik het apparaat niet in ruimten waar petroleum, verf, of andere ontvlambare stoffen zijn opgeslagen
- Gebruik het apparaat niet buiten.

Waarschuwing! Dit apparaat dient geaard te zijn

Dit apparaat mag alleen op wisselspanning zijn aangesloten en de bedrijfsspanning is aangegeven op het type plaatje

- | | |
|---------------------------------|----------------|
| • Nominale spanning | 230V AC, 50 Hz |
| • Beschermingsclassificatie | I |
| • Interne bescherming | IP 20 |
| • Regelbereik kamer thermostaat | 7°C tot 30°C |

2.2 Gebruikers handleiding voor het MODERN PLUS Model

2.2.1 Configuratie

Om het configuratiemenu te openen zet u eerst het toestel uit (aan/uit symbool brand linksboven in het display), en drukt u vervolgens 10 seconden op de knop waar prog bij staat.

Menu 1: Instelling Waarden: ECO Richtlijnen

Standaard waarde Economy temperatuur = Comfort temperatuur – 3,5°C

Deze start waarde kan ingesteld worden in stappen van 0,5°C, het temperatuur bereik is 0°C tot -10°C

Verander de temperatuur met de + or- toets en bevestig met drukken op OK. Nu kunt u verdergaan met de volgende instellingen.



Autoriseer de aangepaste waarde, druk de + toets tot u ziet „----“, verschijnen op uw display.

Menu 2: Corrigeren van de gemeten temperatuur

Wanneer de door de thermostaat gemeten temperatuur afwijkt van de werkelijkheid (bijvoorbeeld door een koude of juist warme luchtstroming, kunt u de gemeten temperatuur corrigeren om zodoende toch op de juiste temperatuur te kunnen regelen.

De correctie vindt plaats in stappen van 0.1°C en kan van -5°C tot +5°C worden ingesteld. Standaard (geen correctie) staat deze waarde op 0,0°C.



Verander de temperatuur met de + of - toets. Bevestig deze instelling door op OK te drukken. Ga nu naar de volgende instelling.

Menu 3: Duur van de achtergrond verlichting

De duur van de achtergrond verlichting kan ingesteld worden in stappen van 15 seconden variërend tussen 0 en 225 seconden. De waarde is standaard ingesteld op 90 seconden.

Verander de tijdsduur met de + of - toets. Bevestig de instelling door op OK te drukken. Nu kunt u naar de volgende instelling gaan.



Menu 4: Kies de temperatuuraanduiding voor de bedrijfsmodus AUTO

Het display geeft in de AUTO modus een temperatuur aan. U kunt zelf bepalen of u de gemeten kamertemperatuur wilt zien, of de ingestelde waarde.

0 = Constante aanwijzing kamertemperatuur.

1 = Constante aanwijzing ingestelde temperatuur



Menu 5: Open Raam detection

Wanneer deze functie is ingeschakeld, zal de thermostaat van de radiator bij plotselinge, snelle temperatuurdaling in de ruimte signaleren dat een deur of raam geopend is. Hierdoor wordt onnodig energieverlies verminderd. De functie werkt wanneer het programma AUTO, COMFORT of ECONOMY actief is.

Wanneer de temperatuur in de ruimte minder dan 1 uur, meer dan 2°C zakt, zal het apparaat niet onnodig gaan verwarmen, maar gaat in de vorstvrij modus. Ondertussen probeert de radiator te detecteren aan de hand van de temperatuurstijging/ daling in de ruimte, of het raam/ de deur gesloten is. Wanneer dit het geval is, zal het vorige programma weer worden hervat.

Wanneer de open raam detectie een open raam of deur signaleert, zal het display zowel een knipperend  pictogram weergeven, als de vorstvrij temperatuur.

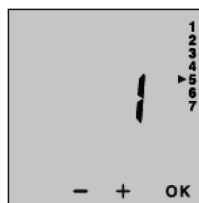
In menu 5 wordt de open raam functie ingesteld:

0 = Open raam detectie is niet actief

1 = Open raam detectie is actief


Om te wijzigen, druk + of – knop en bevestig met OK.

LET OP: Wanneer de functie uit staat, kan een open raam niet worden getecteerd!



Menu 6: Adaptieve start

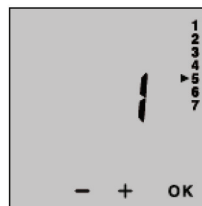
Met deze functie kan er voor worden gezorgd dat de radiator op de ingestelde tijd de ruimte opgewarmd heeft.

Wanneer deze functie is ingesteld, zal het display een knipperend  pictogram weergeven.

0 = Adaptieve start niet geactiveerd

1 = Adaptieve start geactiveerd

Om te wijzigen, druk + of – knop en bevestig met OK.

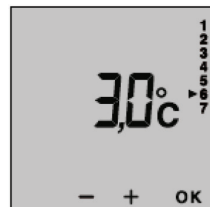


De opwarm curve aanpassen wanneer de adaptieve start functie is geactiveerd

In te stellen van 1°C tot 6°C, in stappen van 0.5°C.

Wanneer de ingestelde ruimtetemperatuur te vroeg wordt bereikt, kan een lagere waarde worden ingesteld.

Wanneer de ingestelde ruimtetemperatuur te laat wordt bereikt, kan een hogere waarde worden ingesteld.



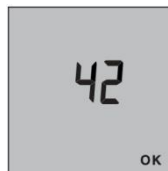
Let op:

Externe weersinvloeden hebben een sterke invloed op de warmteverliezen, en dus ook op de opwarmtijd van de ruimte door de radiator.


Menu 7: Aanwijzing van het Product Nummer

Door gebruik van deze menu functie kunt u het nummer van uw product zien op het scherm.

Om de instel modus te verlaten druk op OK toets.



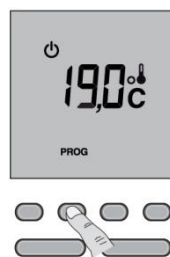
Tijd instellen

Zet de radiator uit en druk op de  toets.

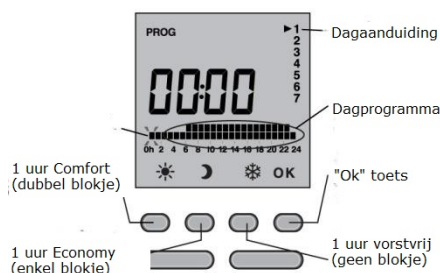
Het dag/tijd scherm zal nu flitsen. Kies de juiste dag door de + en – toets te gebruiken en bevestig met OK. Herhaal deze procedure om de uren en minuten te kiezen. Verlaat daarna de instelmodus door op de ON/OFF toets te drukken.

2.2.2 Programmering:

De radiator is vanuit de fabriek voorzien van een standaard klokprogramma. Hierbij wordt elke dag van 10:00 uur tot 22:00 uur de "comfort" temperatuur aangehouden en in de overige uren de nachttemperatuur ("economy").



Om het ingestelde programma te veranderen, zet u de radiator eerst uit, en drukt u vervolgens op de PROG toets.



om de volgende dag te programmeren drukt u op de "ok" toets. de dagaanduiding zal dan naar de volgende dag springen, en u kunt opnieuw de dag programmeren.

Snelle programmering:

Wanneer u hetzelfde programma elke dag wilt gebruiken, drukt u na het programmeren van de eerste dag ongeveer 3 seconden op de "OK" toets, totdat de programma instelling voor de volgende dag op het scherm verschijnt. Om de programmeringsmodus te verlaten druk op de ON/OFF toets.

2.2.3 Werking:

De verschillende bedrijfsmodi worden geselecteerd door drukken op de "Operating Mode" toets.

Comfort

Economisch

Vorstbescherming

AUTO gebruik programmering

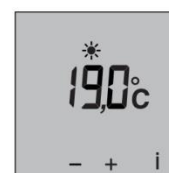
Door het drukken op de **I toets**, zult u de kamer temperatuur zien en de temperatuur die u instelde met Configuratie Menu 4.

Het ON symbool op uw scherm is een indicatie dat de kamer te koud is en verwarming nodig is.

Comfort Continu Bedrijf

De radiator heeft een temperatuur bereik van +5°C tot 35°C en kan ingesteld worden in stappen van 0.5°C met behulp van de + of – toets.

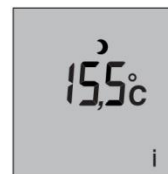
Wanneer u de Comfort modus selecteert, blijft de radiator continu de ruimte verwarmen tot de ingestelde Comfort temperatuur.



Eco Continu Bedrijf

De Eco instelling is afhankelijk van de door u ingestelde Comfort temperatuur instelling.

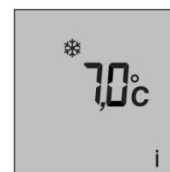
In het configuratie menu kan de correctie van de temperatuur ingesteld worden door gebruik van Configuratie Menu 1.



Wanneer u de Eco modus selecteert, blijft de radiator continu de ruimte verwarmen tot de ingestelde Eco temperatuur.

Permanente Vorst Bescherming

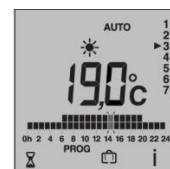
De vorst beschermingstemperatuur kan ingesteld worden in stappen van 0,5°C, door te drukken op de + of – toets (temperatuur bereik van +5°C tot +30°C).



Wanneer u de vorst beschermingsmodus selecteert, blijft de radiator continu de ruimte verwarmen tot de ingestelde vorstbeschermingstemperatuur.


Automatische Modus

Bij gebruik van deze bedrijfsmodus is het apparaat programma gecontroleerd. Om aanpassingen te maken druk op **PROG** Toets.



Wanneer u de Automatische Modus selecteert, hanteert de radiator de ingestelde temperaturen, volgens het ingegeven klokprogramma.

Tijd begrenste Temperatuur Instelling

Door binnen de automatische te drukken op de  toets kunt u tijdelijk van het ingestelde klokprogramma afwijken.


Gedurende een vooraf ingestelde tijd wordt een afwijkende ruimtetemperatuur aangehouden. Wanneer de ingestelde tijd verstreken is, wordt het automatische programma weer hervat.



Stel de verlangde temperatuur in (+5°C tot +30°C) door gebruik van de + of – toets. Bevestig het door op de OK toets te drukken en stel de tijd limiet in (30 minuten tot 72 uur), gebruik weer de + or – toets (als voorbeeld 1u 30min) en bevestig door drukken op OK.

Om de gelimiteerde temperatuur instelling op te heffen, druk eenvoudig weer op de OK toets.

Afwezigheidsfunctie

Door te drukken op de  toets kunt u het apparaat op vorst bescherming zetten gedurende 1-365 dagen. Het aantal dagen kan ingesteld worden met gebruik van de + or- toets en bevestigen door te drukken op OK.



Om de afwezigheidsinstellingen op te heffen druk eenvoudig weer op OK.

Toetsenbord vergrendeling

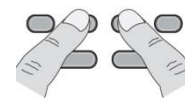
Om het toetsenbord te vergrendelen, drukt u tegelijkertijd op de + en - toetsen gedurende 5 seconden.

In deze modus zal bij het indrukken van een toets de boodschap "Lo" verschijnen op het display.

Deze boodschap zal weergegeven worden zo lang als de toets of toetsen ingedrukt worden.

Om het toetsenbord te ontgrendelen, druk tegelijkertijd de + en - toetsen 5 seconden in.

De "Lo" boodschap zal dan verdwijnen.



2.2.4 Technische Specificaties voor de Thermostaat

- Voeding 230V: 50Hz
- Dimensies in mm H=71,7 / B=53mm
- opslagruimtetemperatuur : -10°C tot +70°C
- omgevingstemperatuur: -0°C tot +60°C

3.1 Gebruikers handleiding MODERN RF/ SUBLIME RF

3.1.1 Aanmelden van de Kamer Thermostaat

De RF radiatoren zijn voorzien van een ingebouwde RF ontvanger. Door deze te koppelen met één van onze RF kamerthermostaten, kan per thermostaat één of meerdere radiatoren tegelijk worden aangestuurd.

De aanmeldingsprocedure verschilt per type kamerthermostaat.

Raadpleeg hiervoor de handleiding van de door u toegepaste kamerthermostaat.

Om de radiator in de zendmodus te zetten (wat nodig is tijdens het koppelen met een kamerthermostaat), kunt u het beste eerst de ontvanger resetten.

Dit doet u door de knop op de ontvanger gedurende 30 seconden in te drukken.

Een lampje begint te knipperen, na 20 seconden gaat het lampje sneller knipperen, en gaat daarna uit.

Wanneer het lampje weer aangaat is de ontvanger gereset.

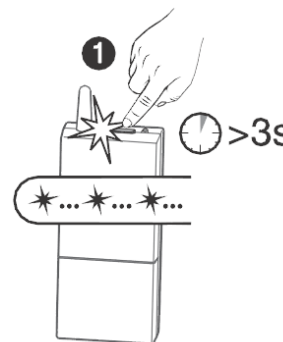
Om de aanmeldingsmodus te starten drukt u 3 seconden op de knop op de ontvanger, tot het signaallicht begint te flitsen.

Vervolgens druk op de zend toets in de configuratie modus.

(zie gebruikers handleiding thermostaat)

Zodra het signaallicht stopt met flitsen zijn de

twee producten gekoppeld.



3.1.2 Instelling van de zender

Wanneer (tijdelijk) geen thermostaat aanwezig is, kan met de radiator eventueel toch voor nood verwarmd worden. Hiervoor dient de radiator niet met een thermostaat gekoppeld te zijn.

Na een uur zal de radiator automatisch gaan verwarmen, gedurende 30% van de tijd.

Wanneer u dan kort op het knopje op de ontvanger drukt, zal het paneel continu gaan verwarmen op vol vermogen.

Let op: Deze modus is alleen bedoeld voor tijdelijke noodverwarming! De radiator gaat niet uit, en regelt niet op ruimtetemperatuur. Ook zal het energieverbruik bovenmatig hoog zijn!

3.1.3 Koppelingen met thermostaten wissen

Om de koppeling met een thermostaat te wissen, drukt u ongeveer 30 seconden op de

ontvangsttoets tot u het ontvangst signaal kort ziet flitsen. Alle zenders zijn nu verwijderd.

3.1.4 Ontvanger RF- Technische Specificaties

- Elektrische voeding 230 V, 50 Hz +/-10%
- Beschermingsklasse II
- Verbruik : 0,5 VA
- Schakel capaciteit max.: 16 A 230 Veff Cos phi =1 of max. 300 W met verlichtingscontrole
- Radio Frequentie 868 MHz (NormEN 300 220),
- Radio Bereik tot 300 m in een open veld, binnen tot ca. 30m, afhankelijk van de constructie van het gebouw en de elektromagnetische interferentie
- Maximaal Aantal ontvangers: 8
- Bedrijfsmodus: type 1.C (Micro-ontkoppeling)
- Bedrijfstemperatuur: -5°C tot +50°C
- Opslag Temperatuur: -10 °C +70°C
- Afmetingen: 120 x 54 x 25 mm
- Interne Beveiliging : IP 44 - IK 04
- Dienen geïnstalleerd te worden in gemiddeld vervuild Gebied

WAARSCHUWING

Installeer dit apparaat niet in ruimtes waar een explosie gevaar aanwezig kan zijn. Verwijder alle beschermende afdekkingen voordat het apparaat wordt ingeschakeld. Wanneer het apparaat voor de eerste keer gebruikt wordt kunt u een sterke stank vaststellen. Er is geen reden voor verontrusting; dit wordt veroorzaakt door overblijfselen van de productie en zal kort hierna verdwijnen.



De stijgende hitte kan vlekken veroorzaken op het plafond, echter dit fenomeen kan ook veroorzaakt worden door elk ander verwarmingsapparaat. Alleen een gekwalificeerd elektromonteur mag het apparaat openen of afschakelen van de elektrische voeding.

4. Onderhoud

Voor schoonmaken het apparaat eerst uitschakelen. Schoonmaken met een vochtige doek en een mild schoonmaakmiddel.

5. Montage instructies

Deze Handleiding is zeer belangrijk en dient altijd op een veilige plaats bewaard te blijven. Wees zeker dat deze handleiding wordt overhandigd aan iedere andere eigenaar van het apparaat.

Het apparaat is een elektrische verwarming die was ontworpen en bedoeld voor wand montage. Het apparaat wordt geleverd met een stekker die gestoken dient te worden in een wandcontactdoos.

Het apparaat is ontworpen om aangesloten te worden op 230V (nominaal) wisselspanning (AC).

5.1 Wand Installatie

Bij het installeren van het apparaat, dient de veiligheidsafstand strikt aangehouden te worden, zodat brandbare materialen niet kunnen ontbranden. Installeer het apparaat aan een wand welke hittebestendig is tot 90 ° C.

• Door mogelijk brandgevaar dienen de volgende veiligheidsafstanden in acht gehouden te worden gehouden tijdens montage:

Zijwanden van de verwarming naar enig metselwerk:	5 cm
Zijwanden van de verwarming naar brandbaar materiaal:	10 cm
Afstand radiator naar de vloer:	25 cm
Afstand boven radiator limiteren tot componenten of afdekkingen (. b.v. raam):	
brandbaar	15 cm
niet brandbaar	10 cm

Om te voorkomen dat brandbaar materiaal vlam vat wees zeker dat de voorgeschreven veiligheidsafstanden worden aangehouden wanneer het apparaat wordt geïnstalleerd. Monteer het apparaat aan een wand welke brandvrij is tot 90 ° C.

De veiligheidsafstand tot de vloer dient ca 13cm te zijn, en minstens 10cm naar alle andere apparaten. Bovendien dient er een veiligheidsafstand van ongeveer 50cm te zijn naar ventilatie roosters, vensterbanken, schuin aflopende daken en plafonds.

Het apparaat is niet geschikt om in natte ruimtes te worden gemonteerd.

Bij installatie van het apparaat aan de wand, wees zeker dat de afstanden worden aangehouden als aangegeven in de afbeelding op blad 12. Boor twee of drie (wanneer van toepassing) 7 mm gaten en bevestig de passende plug. Dan schroef de 4 x 25 mm schroeven in de gaten, laat een afstand van 1-2mm tussen de kop van de schroef en de wand.

Hang het apparaat in de drie beugels en zet het vast. **Zie ook de additionele montage informatie op de volgende pagina's!**

5.2 Montage van optionele voeten

Zet het apparaat niet nabij brandbare delen.

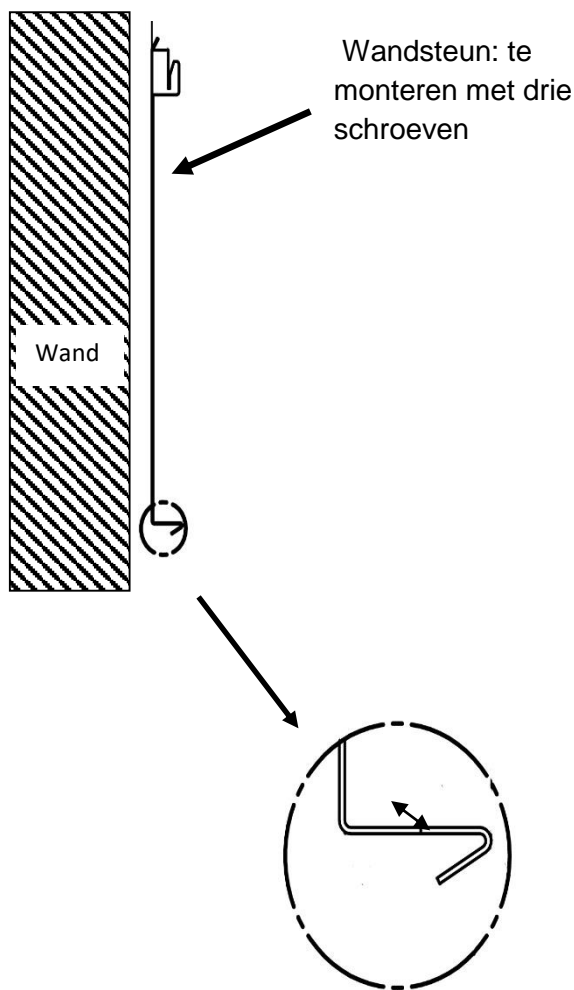
1. Zet de convector op een tafel of ieder ander werk oppervlak.
2. Zet de gaten die u vindt in de bodem van de radiator in lijn met de gaten aangebracht in de voeten.
3. Monteer de voeten aan het apparaat met de schroeven uit uw onderdelen kit.



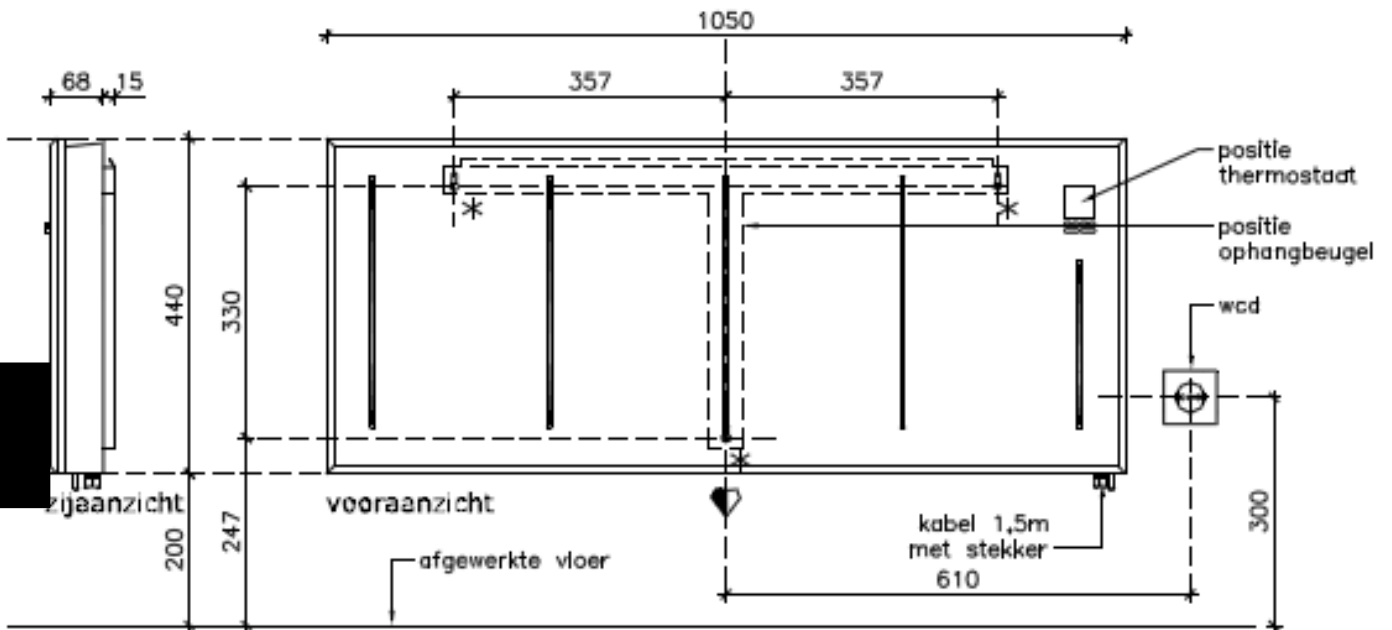
(Fig. 1)

5.3 Monteren aan de wand

- 1) Boor drie gaten van 8mm en bevestig de wandsteunen met behulp van de meegeleverde pluggen en schroeven.
- 2) Klik de verwarming eerst aan de top van de wandsteun en dan aan de bodem. De verwarming zal dan 'automatisch' gefixeerd zijn.

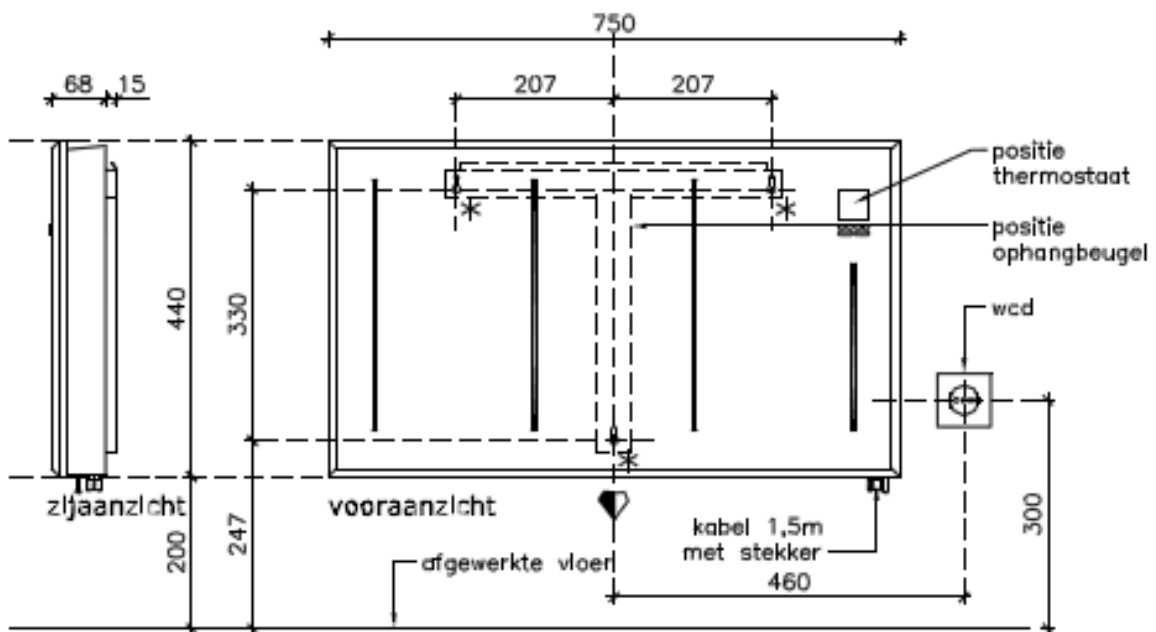


Maatvoeringstekening Modern Plus



MODERN PLUS 1.500 watt - 2.000 watt

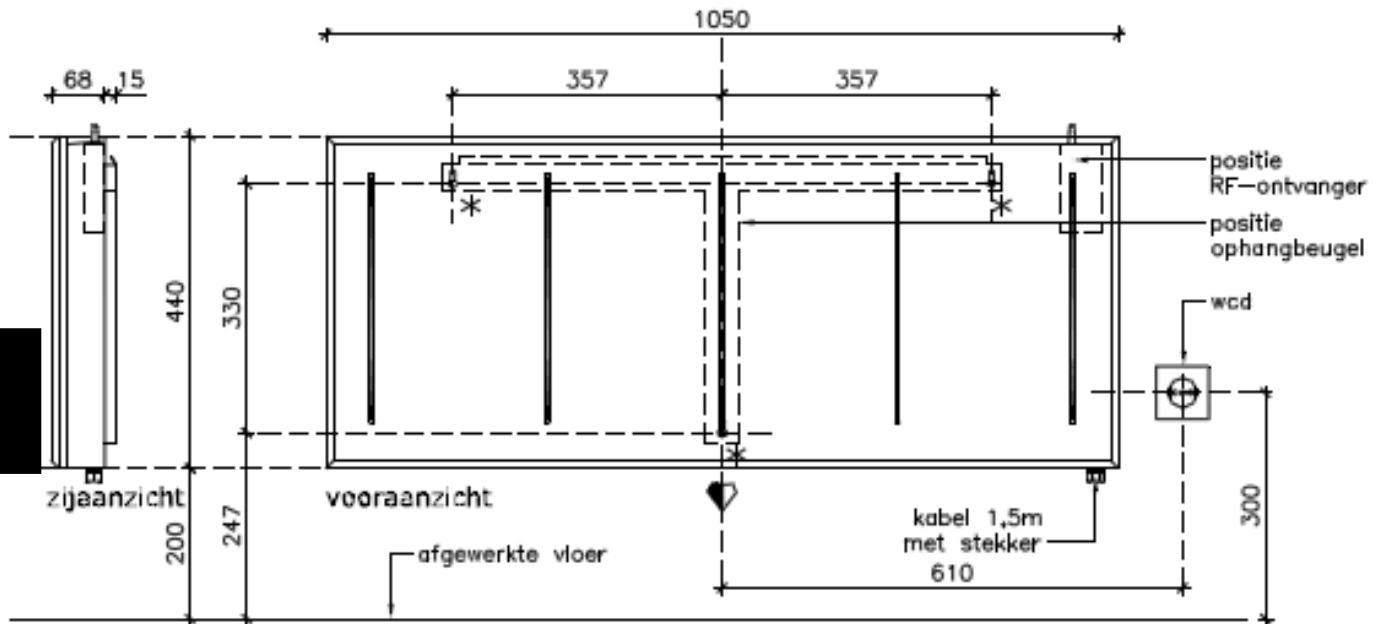
* bevestiging



MODERN PLUS 750 watt - 1.000 watt - 1.200 watt

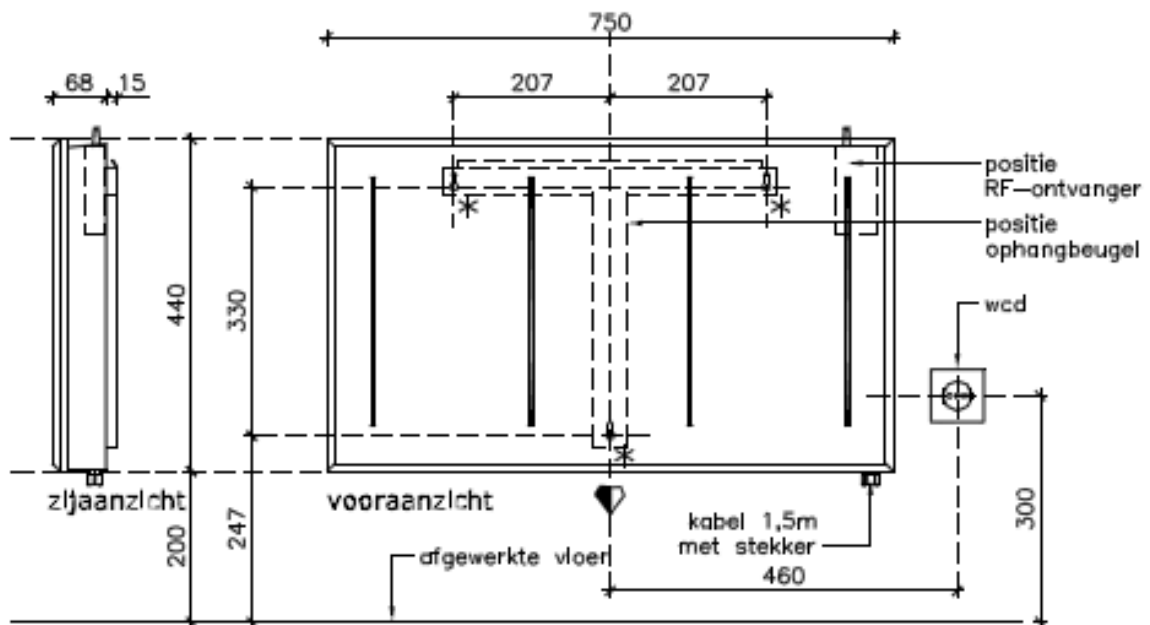
* bevestiging

Maatvoeringstekening Modern RF



MODERN RF 1.500 watt - 2.000 watt

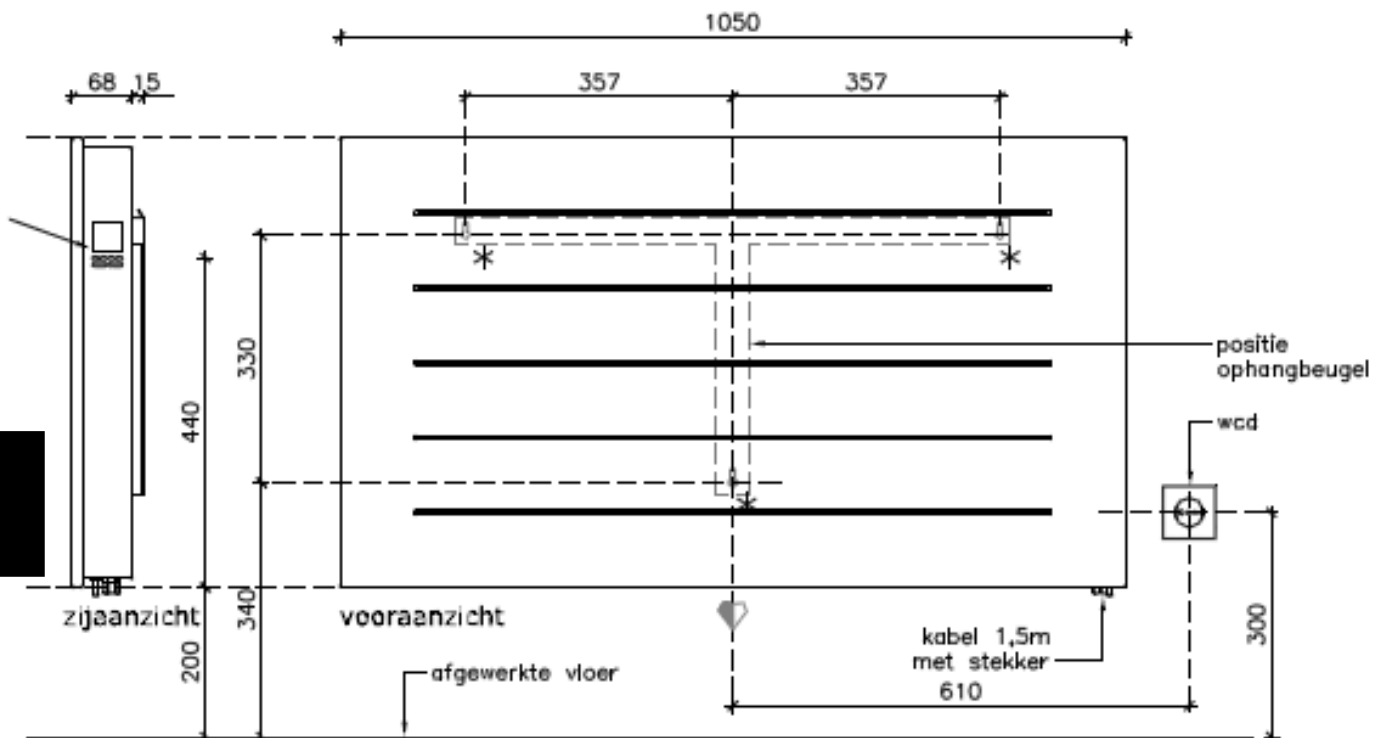
* bevestiging



MODERN RF 750 watt - 1.000 watt - 1.200 watt

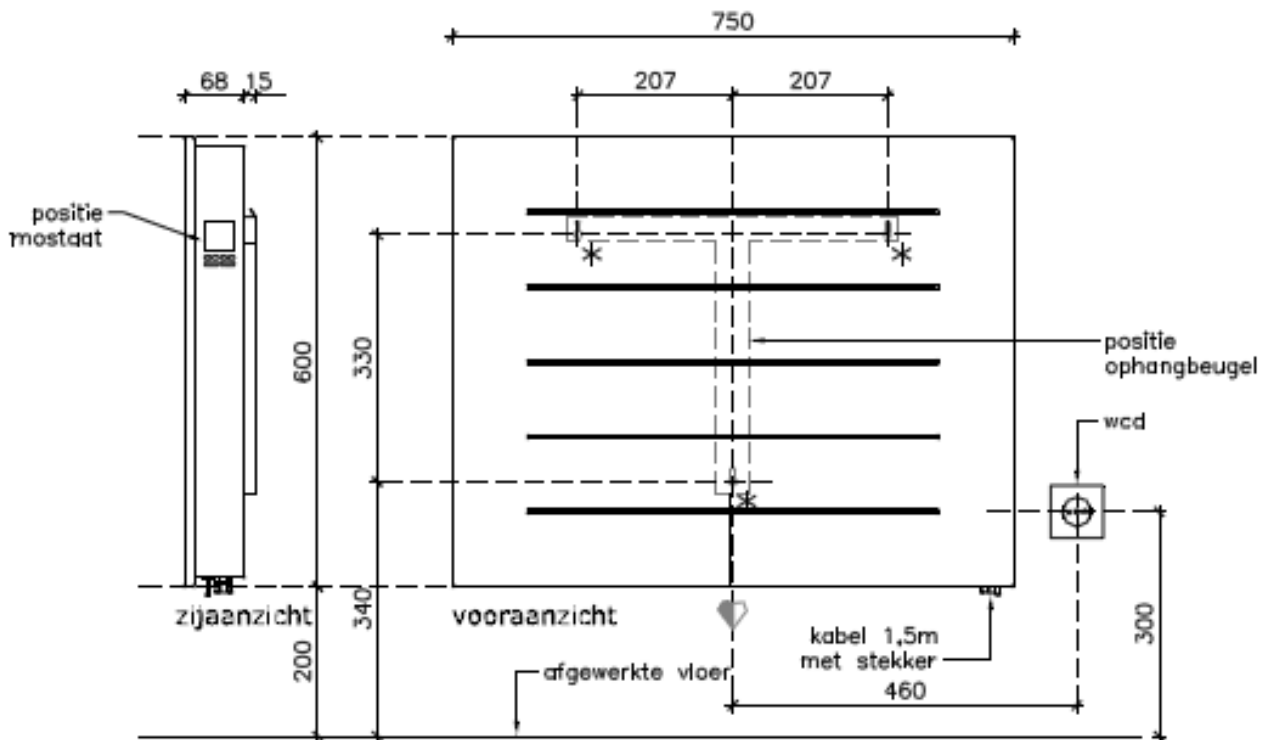
* bevestiging

Maatvoeringstekening Sublime Plus



SUBLIME PLUS
1.500 watt - 2.000 watt

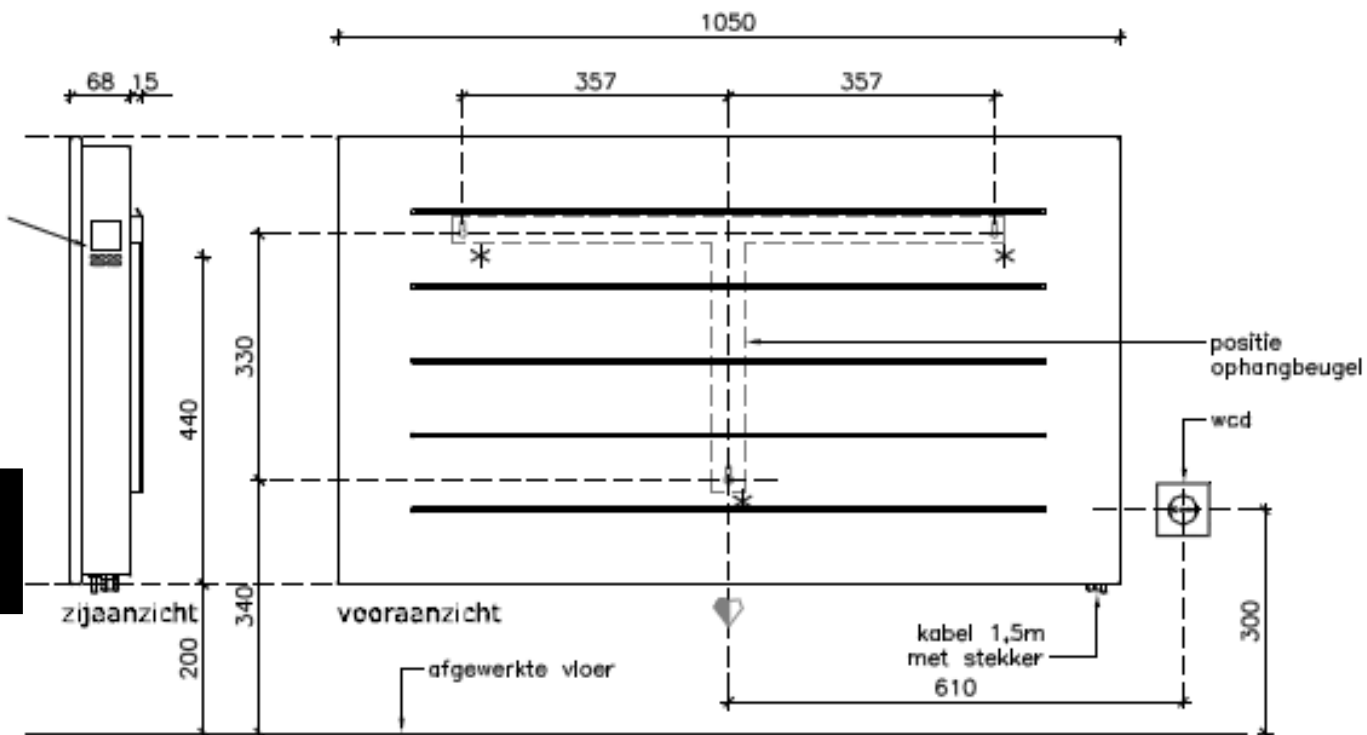
* bevestiging



SUBLIME PLUS
750 watt - 1.000 watt - 1.200 watt

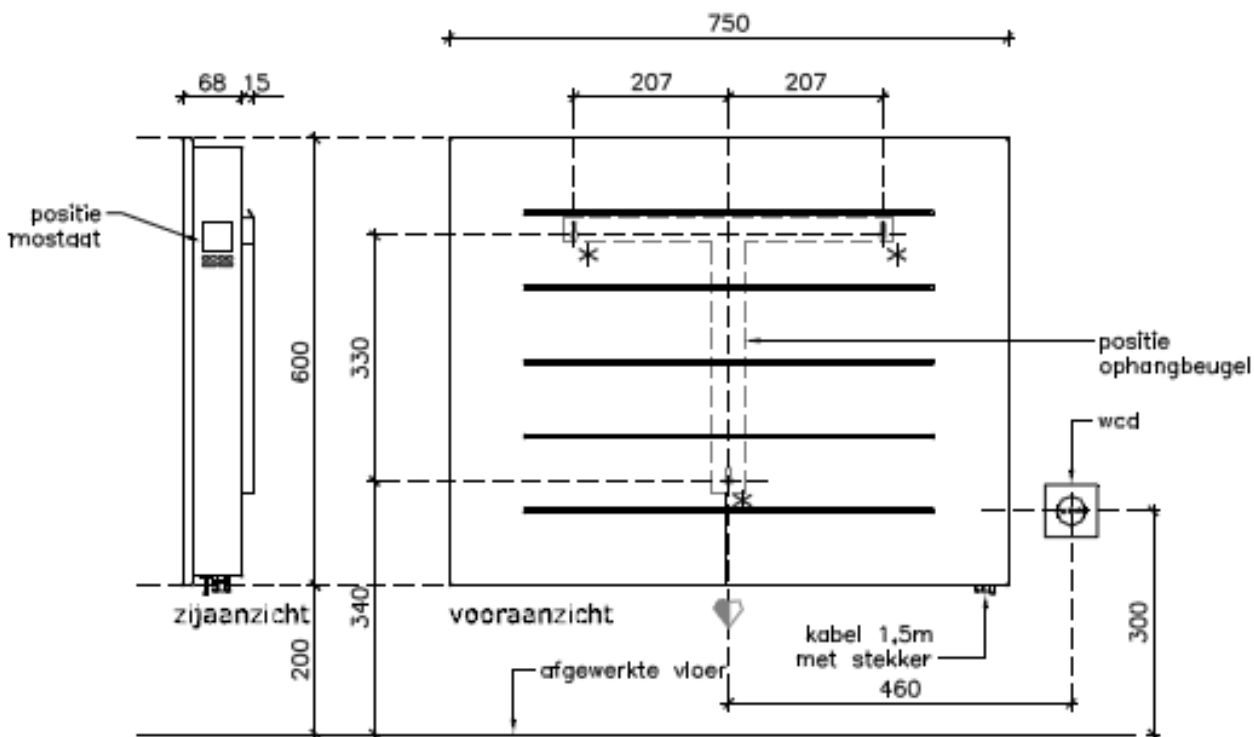
* bevestiging

Maatvoeringstekening Sublime RF



SUBLIME PLUS 1.500 watt - 2.000 watt

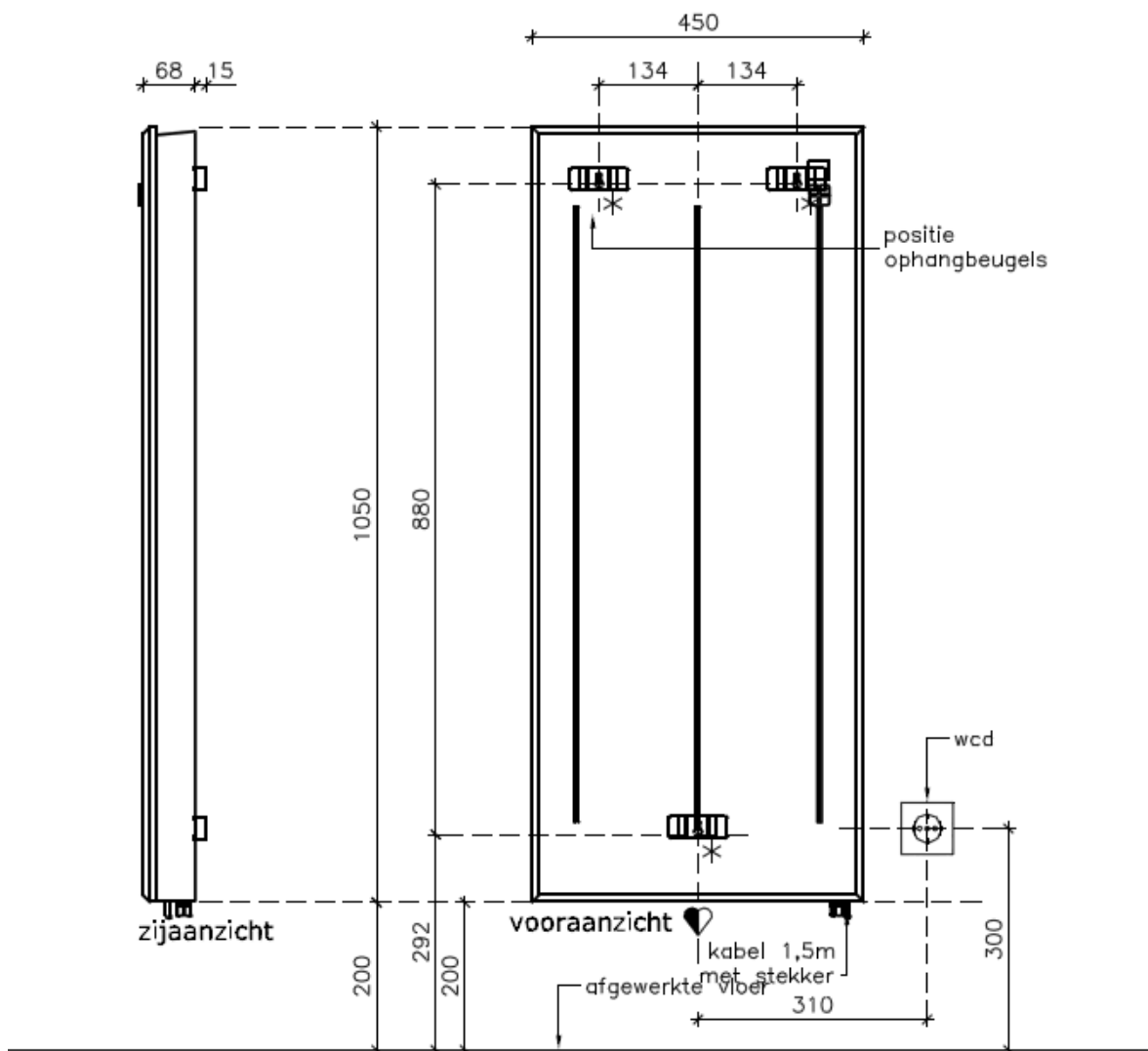
* bevestiging



SUBLIME PLUS 750 watt - 1.000 watt - 1.200 watt

* bevestiging

Maatvoeringstekening Modern Verticaal



MODERN VERTICAL
1.000 watt - 1.200 watt

* bevestiging

NL

6. Elektrische Installatie

Het apparaat was ontwikkeld voor een elektrische spanning van 230 V(nominaal) en een frequentie van 50 Hz.

Het elektrisch installeren mag alleen uitgevoerd worden in overeenstemming met het gebruikers handboek en alleen door een gekwalificeerde elektromonteur.

Het apparaat was ontworpen om te worden gebruikt met een aansluitkabel en de stekker dient altijd ingeplugd te worden in een passende wandcontactdoos.
(LET OP: Vaste kabels mogen niet gebruikt worden)

De afstand tussen de contactdoos en het apparaat dient minstens 10cm te zijn. De aansluitkabel mag het apparaat nooit raken.

Wanneer de aansluitkabel beschadigd is neem direct contact op met de Fabrikant!



MASTERWATT Support:

085-3037450

**Masterwatt b.v.
Riga 4a
2993 LW BARENDRECHT**

**Postbus 375
2990 AJ BARENDRECHT**

**Telefoon. 085 - 303 7450
E-mail. info@masterwatt.nl
Website: www.masterwatt.nl**