

INSTALLATIE-, GEBRUIKS- EN ONDERHOUDSHANDLEIDING

TOWELRAIL



NL - ELEKTRISCHE HANDDOEKRADIATOR MET WARMTEGELEIDENDE VLOEISTOF

Geachte klant,



wij danken u voor uw keuze. Alvorens het product te installeren en/of te gebruiken vragen wij u om deze handleiding met richtlijnen over de juiste wijze van installatie, gebruik en onderhoud van het apparaat aandachtig door te lezen.

We herinneren u er aan dat deze handleiding moet worden meegeleverd met de radiator wanneer deze op een andere plek geïnstalleerd wordt.

DE VERPAKKING BEVAT:

Aluminium handdoekradiator met elektronischethermostaat, bevestigingskit bestaande uit drie beugels en nylon plug en een handleiding.

INHOUDSOPGAVE

1. WAARSCHUWINGEN.....	Pag. 3
2. ELEKTRISCHE AANSLUITINGEN.....	Pag. 4
2.1 BIJZONDERHEDEN VOOR DE INSTALLATIE IN DE BADKAMER.....	Pag. 4
3. INSTALLATIE VAN HET APPARAAT.....	Pag. 5
3.1 DE RADIATOR AAN DE WAND BEVESTIGEN	Pag. 5
4. REGELING EN PROGRAMMERING	Pag. 8
4.1 BEDIENINGSPANEEL	Pag. 8
4.2 GEBRUIKERSFUNCTIES.....	Pag. 9
4.2.1 BESCHRIJVING VAN DE FUNCTIES.....	Pag. 10
4.3 DE RADIATOR GEBRUIKEN.....	Pag. 12
4.3.1 DE HUIDIGE DAG EN TIJD INSTELLEN	Pag. 12
4.3.2 PROGRAMMERING	Pag. 12
4.4. AFSTANDSBEDIENING (optioneel accessoire).....	Pag. 13
5. DE RADIATOR REINIGEN.....	Pag. 13
6. STORINGEN.....	Pag. 13
7. GARANTIE	Pag. 13
8. MILIEU.....	Pag. 14
9. SPECIFICATIES VAN HET APPARAAT	Pag. 14
10. CONFORMITEITSVERKLARING.....	Pag. 15

1. WAARSCHUWINGEN

De radiator mag in geen geval:

- gordijnen, meubels, enz. raken of zich dicht in de buurt ervan bevinden



De radiator mag in geen geval geïnstalleerd worden:

- in een nis
- op minder dan 10 cm van de hoeken van de kamer
- onder een stopcontact
- boven een plank.

De radiator moet aan de wand bevestigd worden met de bijgeleverde steunbeugels. Alle werkzaamheden aan het apparaat dienen door een bevoegd vakman uitgevoerd te worden.

Reparaties waarbij de vloeistoftank geopend dient te worden, moeten door de fabrikant, diens vertegenwoordiger of door de klantenservice uitgevoerd worden.

OPGELET: bepaalde onderdelen van dit apparaat kunnen erg warm worden en brandwonden veroorzaken.

Wees extra voorzichtig in het geval van aanwezigheid van kinderen en mindervaliden.

Kinderen jonger dan 3 jaar moeten buiten bereik van het apparaat worden gehouden, tenzij onder toezicht.

Kinderen van 3 tot 8 jaar oud mogen de radiator aan- en uitzetten, mits het apparaat correct geplaatst en geïnstalleerd is en de kinderen zijn ingelicht over een veilig gebruik van het apparaat en ze de aanverwante gevaren hebben begrepen.

Kinderen van 3 tot 8 jaar oud mogen het apparaat niet op de elektrische voeding aansluiten en mogen het apparaat niet regelen, schoonmaken of onderhouden. Het apparaat mag gebruikt worden door kinderen van 8 jaar en ouder en door personen met beperkte lichamelijke, geestelijke zintuiglijke capaciteiten of die geen ervaring of kennis van het gebruik van het apparaat hebben, mits ze worden bijgestaan of ze aanwijzingen over een veilig gebruik hebben ontvangen en de aanverwante gevaren hebben begrepen.

Kinderen mogen niet met het apparaat spelen.

Het is niet toegestaan dat de reiniging en het onderhoud door de gebruiker wordt uitgevoerd door kinderen, zonder dat zij worden bijgestaan.



2. ELEKTRISCHE AANSLUITINGEN



BELANGRIJK

Tijdens de installatie, het onderhoud en de reiniging mag het apparaat niet onder stroom staan.

Voor de voeding van het apparaat dient uitsluitend een spanning van 230 Vac gebruikt te worden.

Het is verplicht om een meerpolige onderbrekingsinrichting te installeren. De separatie-afstand tussen de contacten moet tenminste 3 mm bedragen.

Het is verplicht om het voedingscircuit van het apparaat te beschermen met een **differentiaalbeveiliging met hoge gevoeligheid**.

Steek geen metalen voorwerpen in de radiatorzijde waar zich het elektrische besturingssysteem bevindt (rechterzijde).

Als de voedingskabel beschadigd is, mag deze alleen door een gekwalificeerd elektricien vervangen worden.

2.1. BIJZONDERHEDEN VOOR DE INSTALLATIE IN DE BADKAMER

De installatie dient conform de toepasselijke normen en wetten van het land van bestemming uitgevoerd te worden.

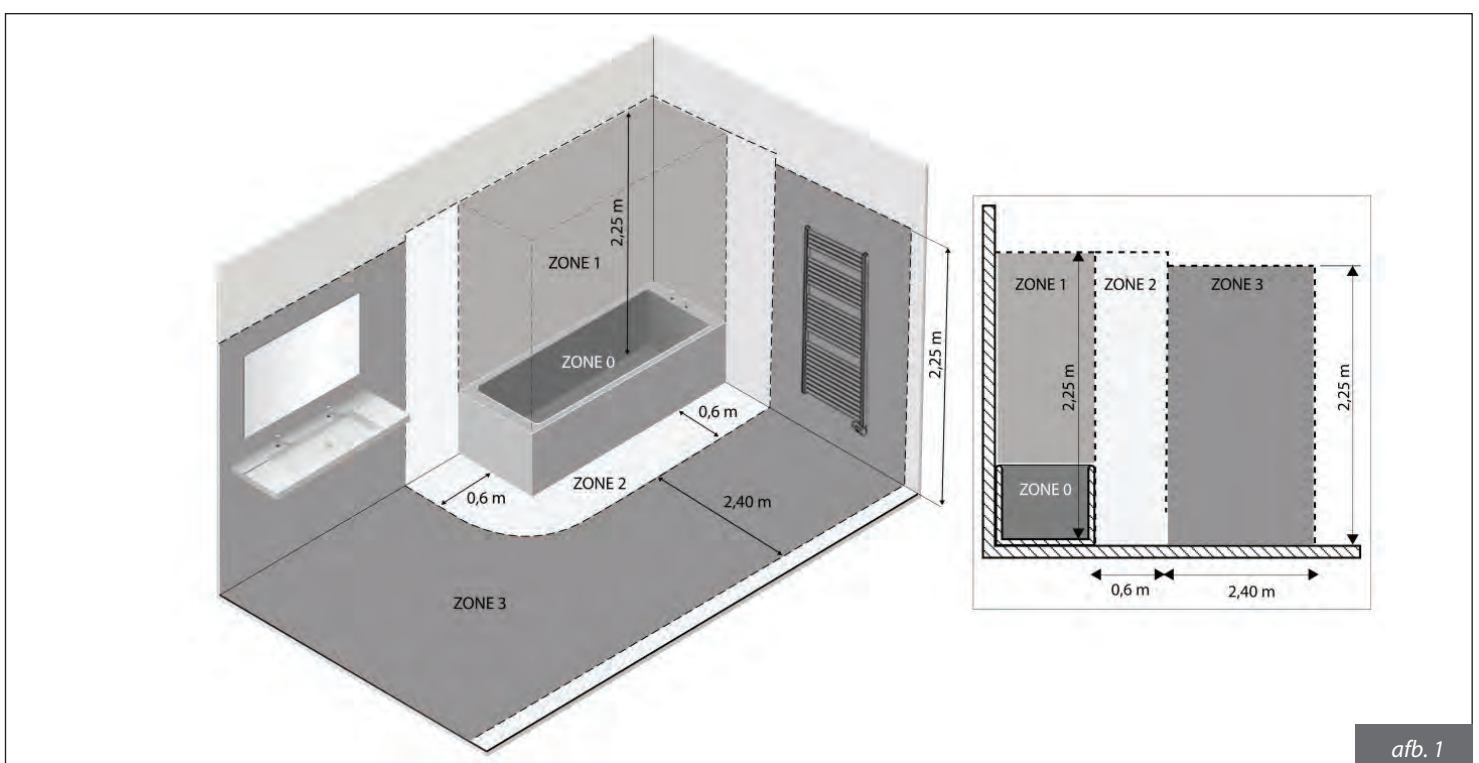
De radiator is een klasse II apparaat en heeft een elektrische beschermingsgraad IP24. Het kan in de zones 2 en 3 in badkamers (zie afbeelding 1) worden geïnstalleerd, mits de bediening buiten bereik van personen onder de douche of in het bad wordt gehouden.

De radiator heeft een elektrische isolatie van klasse 2 en mag niet op de aardedraad worden aangesloten.



Bescherm de voedingskabel in de badkamer met een differentiaalschakelaar met een hoge gevoeligheid van 30 mA

Installeer een meerpolige onderbrekingsinrichting. De separatie-afstand tussen de contacten moet tenminste 3 mm bedragen.



afb. 1

3. INSTALLATIE VAN HET APPARAAT

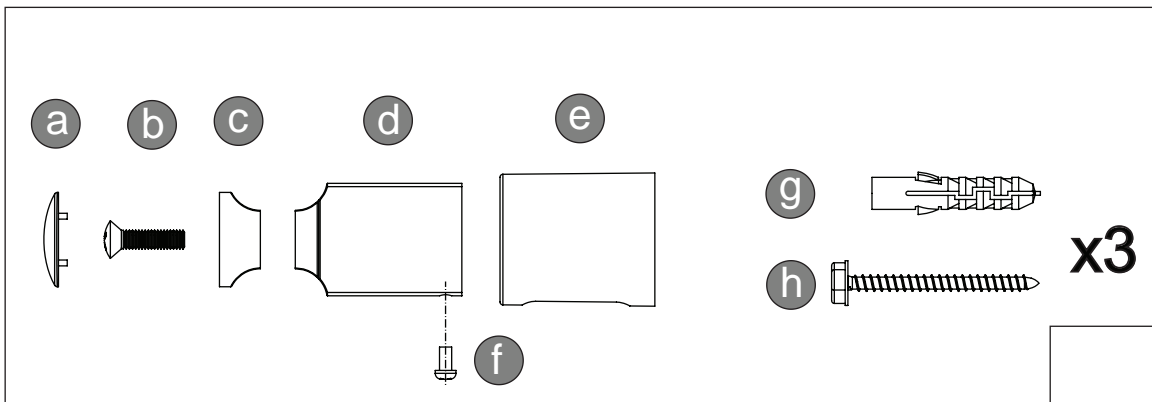
De radiator mag niet in een nis of onder een stopcontact geïnstalleerd worden.

Gordijnen, meubelen of andere voorwerpen die de correcte verspreiding van de warmte kunnen hinderen, dienen tenminste 50 cm van de voorzijde van de radiator geplaatst te worden.

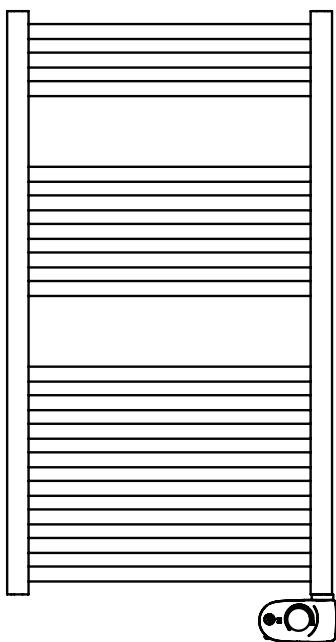
LET OP: Om gevaar voor kinderen te voorkomen, moet dit apparaat zodanig worden geïnstalleerd dat het onderste verwarmde rooster zich op minstens 600 mm van de vloer bevindt.

3.1. DE RADIATOR AAN DE WAND BEVESTIGEN

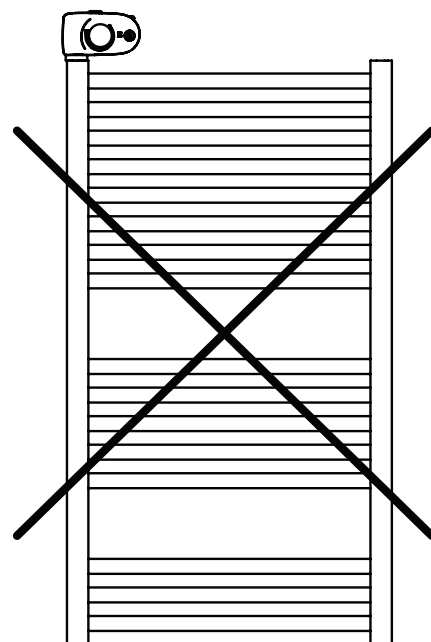
De radiator wordt aan de wand bevestigd met de daarvoor bedoelde bevestigingsbeugels die samen met het apparaat geleverd worden. Het bevestigingssysteem bestaat uit:



Volg voor montage aan de wand de volgende instructies:

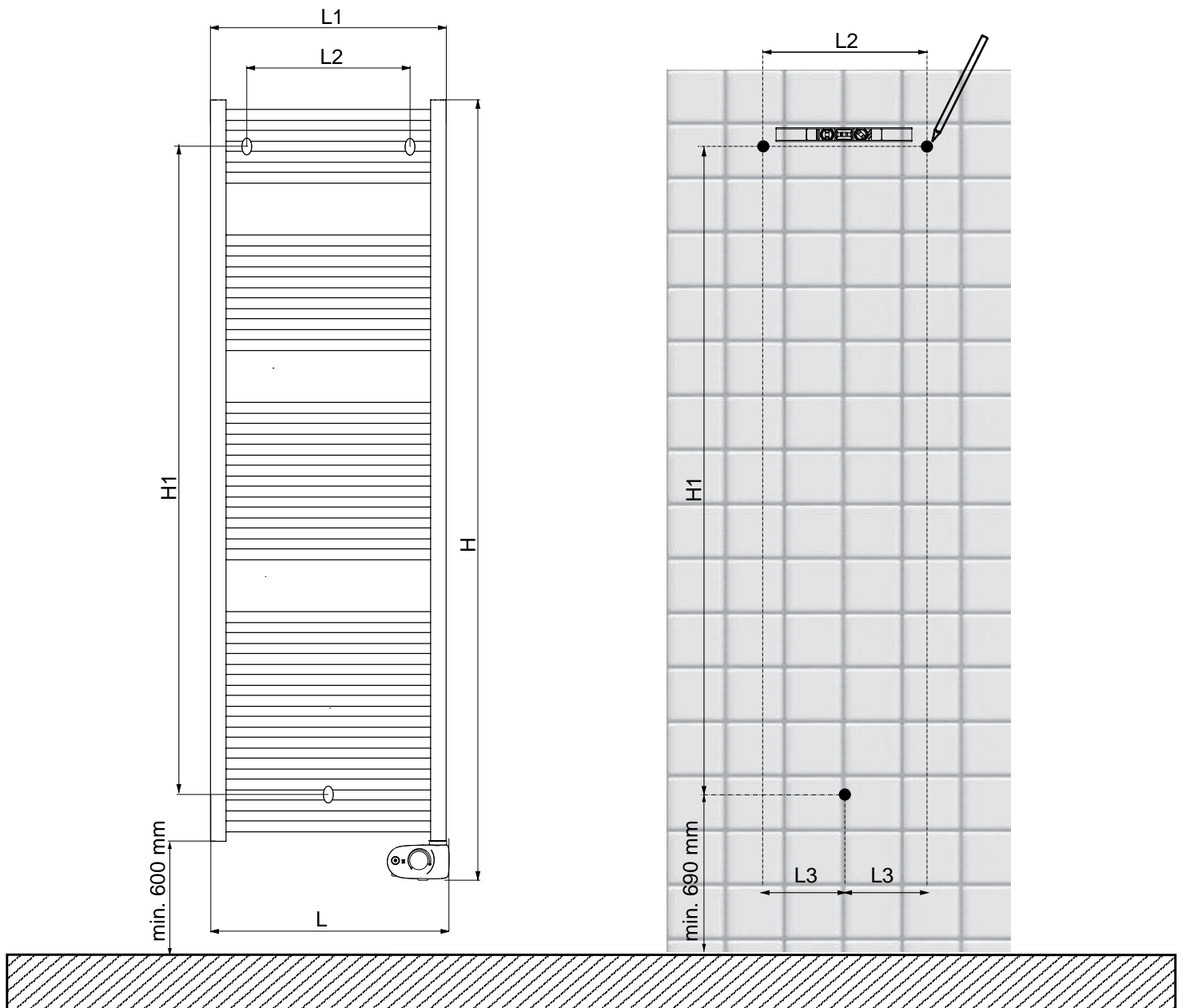
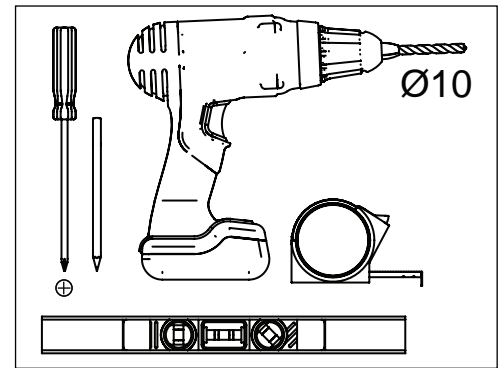


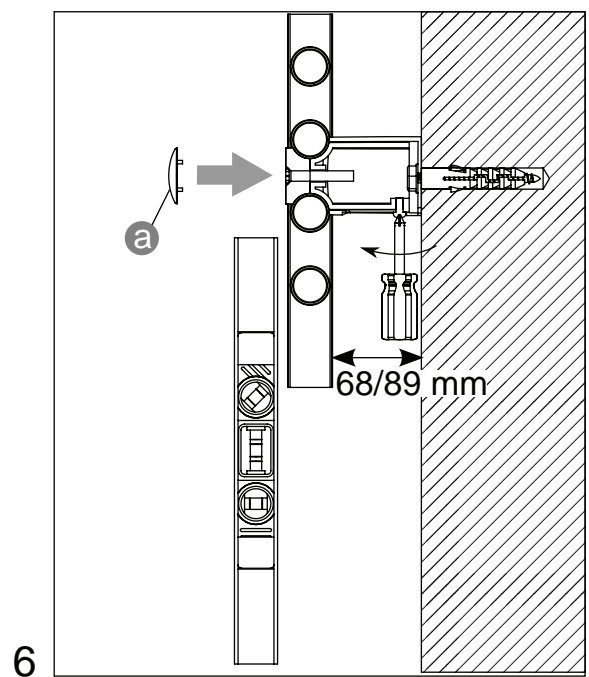
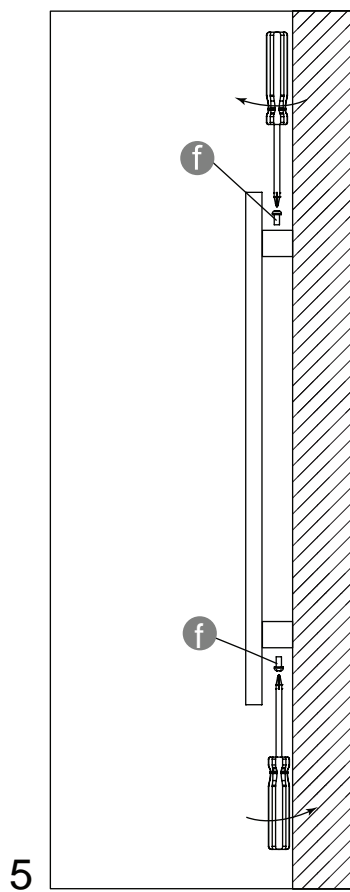
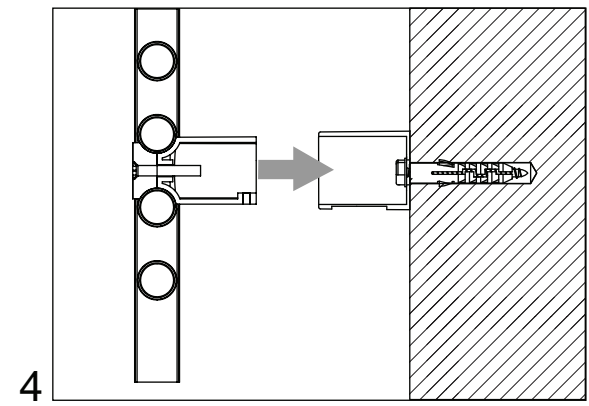
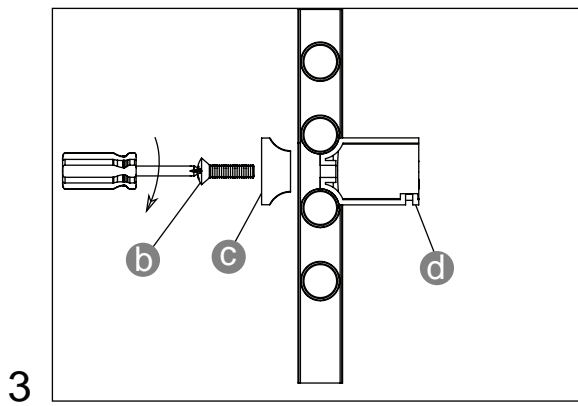
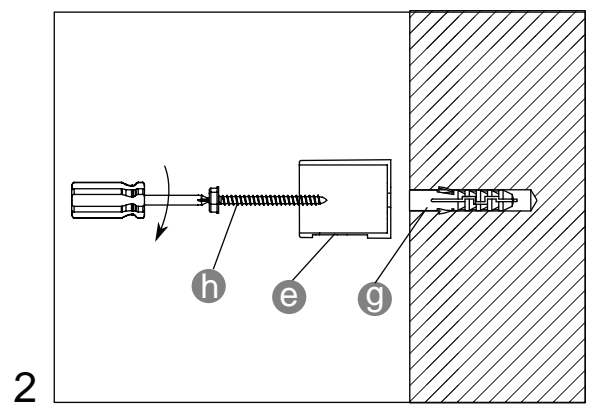
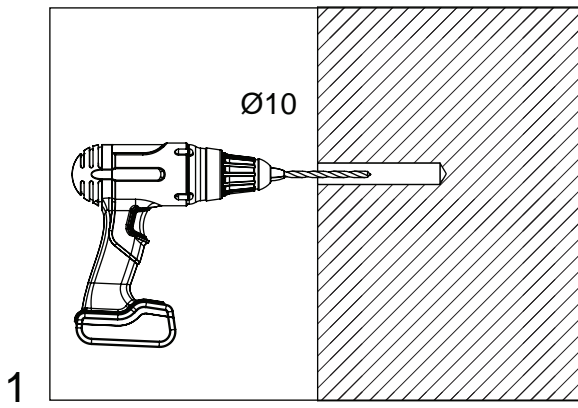
OK



NEE

	Radiatormodel			
	300 W	500 W	700 W	1000 W
afmeting L	484	534	534	634
afmeting L1	478	528	528	628
afmeting L2	318	368	368	468
afmeting L3	159	184	184	234
afmeting H	933	1143	1563	1815
afmeting H1	672	882	1302	1554





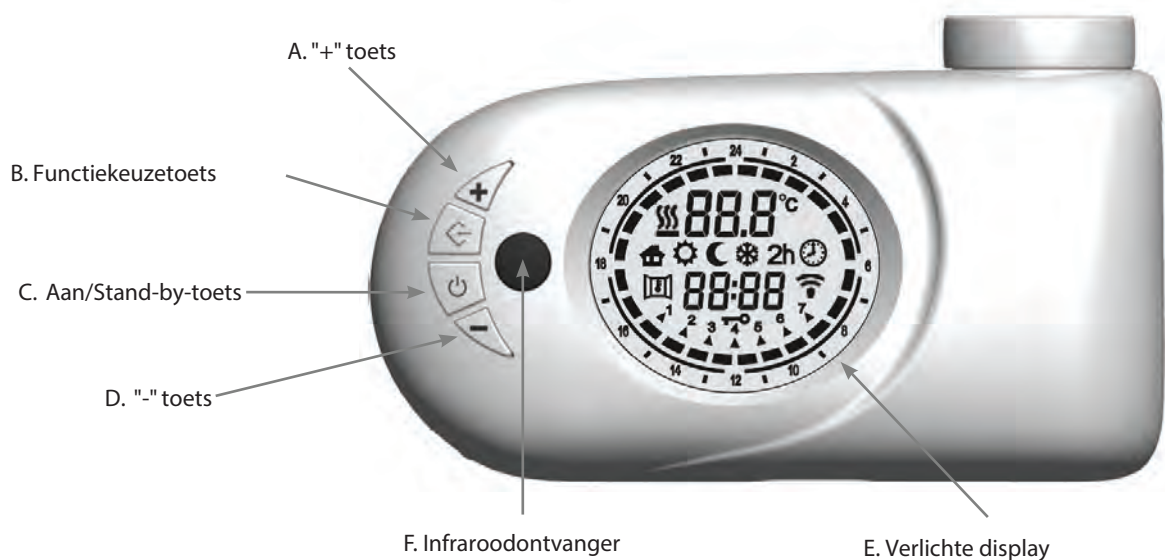
4. REGELING EN PROGRAMMERING

4.1 BEDIENINGSPANEEL:

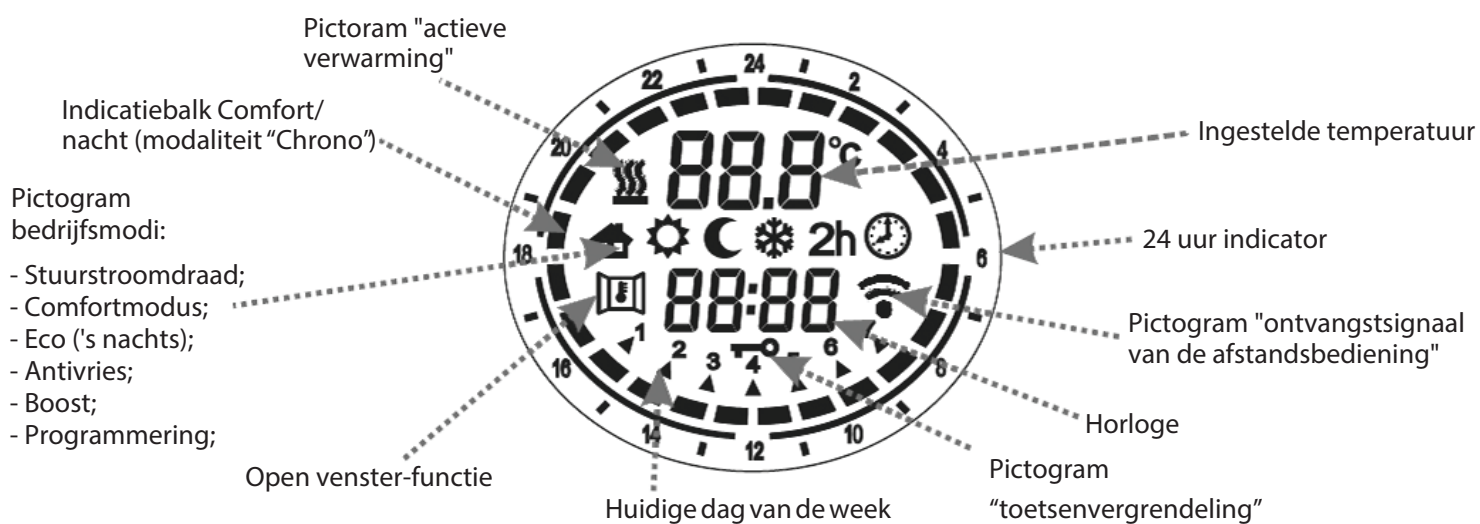
De radiatorelektronica is uitgerust met een sonde waarmee de omgevingstemperatuur kan worden gedetecteerd op basis waarvan de temperaturen op verzoek van de gebruiker kunnen worden ingesteld.



De elektronica heeft een aan/standby-schakelaar, een functiekeuzetoets en twee "+" en "-" keuzetoetsen.



Op het display zijn de onderstaande pictogrammen aanwezig die oplichten afhankelijk van de radiatorstatus:



De elektronica is ook uitgerust met een infraroodsignaalontvanger (F) en kan ook bediend worden met een afstandsbediening die als accessoire apart gekocht kan worden.







4.2. Gebruikersfuncties

Deze radiator is voorzien van een reeks functies en bedrijfsmodi die de gebruiker met functietoets B kan selecteren.



De radiator is uitgerust met de volgende gebruikersfuncties:

- Comfort
- Eco ('s nachts)
- Boost
- Programmering
- Antivries
- Stand-by
- Stuurstroomdraad (niet actief op dit model).

De pictogrammen die bij deze functies horen en die op het display worden weergegeven, zijn de volgende:

					
Stuurstroomdraad	Comfort	Eco ('s nachts)	Antivries	Boost	Programmering

Speciale functies zijn ook beschikbaar:

Open venster-functie	
Toetsenblokkeringsfunctie	

4.2.1. Beschrijving van de functies

Comfortmodus:

Dit is de normale gebruikswijze van de radiator en houdt de kamertemperatuur op de ingestelde waarde.

1. Druk op de functietoets totdat het bijbehorende pictogram op het display verschijnt.
2. Selecteer de gewenste temperatuur met de "+" en "-" toetsen.

Opmerking: de Comforttemperatuur zal altijd 0,5 °C hoger zijn dan de nachttemperatuur; het is niet mogelijk om een Comforttemperatuur in te stellen die gelijk is aan of lager is dan de nachttemperatuur.

Eco-modus ('s nachts):

Door deze bedrijfsmodus te selecteren, houdt het apparaat de kamer op de ingestelde nachttemperatuur. De gewenste nachttemperatuur kan als volgt worden ingesteld:

1. Druk op de functietoets totdat het bijbehorende pictogram op het display verschijnt.
2. Selecteer de nachttemperatuur met de "+" en "-" toetsen.

Opmerking: De nachttemperatuur zal altijd 0,5 °C lager zijn dan de Comforttemperatuur, het is niet mogelijk om een nachttemperatuur gelijk aan of hoger dan de Comforttemperatuur in te stellen.

Boost-modus:

De radiator werkt op vol vermogen gedurende 2 uur, ongeacht de kamertemperatuur. Na twee uur keert de radiator terug naar de eerder geselecteerde bedrijfstoestand. Handige modus voor snelle kamerverwarming.

Om naar deze modus te gaan, drukt u op de functietoets totdat het bijbehorende pictogram "2h" op het display verschijnt.

Programmeringsmodus:

In deze modus werkt de radiator automatisch in de Comfort- of nachtmodus volgens de dagelijkse/wekelijkse programmeerinstellingen die door de gebruiker zijn ingesteld.

Om naar deze modus te gaan, drukt u op de functietoets totdat het bijbehorende pictogram op het display verschijnt.

Raadpleeg het betreffende hoofdstuk van de handleiding voor de wekelijkse programmering.

Antivriesmodus:

Als u deze modus selecteert, wordt de kamertemperatuur ingesteld op 7°C.

Druk op de functietoets totdat het bijbehorende pictogram op het display verschijnt.

Stand-by-modus:

Druk op toets C om het apparaat in te schakelen of om de stand-by-modus te activeren. In de stand-by-modus wacht de radiator op andere commando's

OPMERKING: Wanneer het apparaat in stand-by-modus gaat, worden 2 geluiden weergegeven gedurende een halve seconde. Als het apparaat wordt ingeschakeld, hoort u een geluid dat een seconde duurt.

Wanneer het apparaat in stand-by staat, toont het display "Stb", de huidige tijd en weekdag



Let op:

in deze stand wordt de radiator nog steeds elektrisch gevoed

Stuurstroomdraad (niet actief op dit model).

Dit is de modus waarin de radiator wordt bestuurd vanaf een afstandsbediening.

Open venster-functie

De radiator kan vaststellen of een venster geopend is door een snelle daling van de kamertemperatuur (minstens 1,5 °C) te detecteren. In dat geval schakelt de radiator gedurende 30 minuten uit, waarna de radiator weer in werking treedt in de eerder ingestelde modus.

Wanneer de functie geactiveerd is, brandt het venstersymbool op het display.

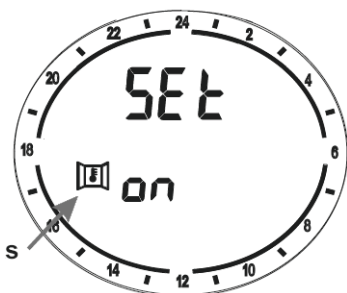
Het venstersymbool knippert op het display wanneer de functie geactiveerd is en de vensteropening wordt waargenomen.

Wanneer deze functie gedeactiveerd is, verschijnt het venstersymbool niet op het display.

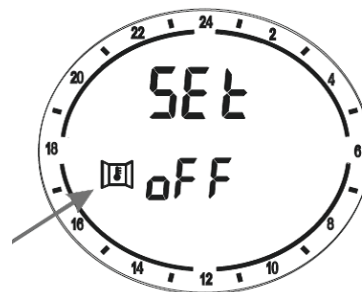
De gebruiker kan deze functie als volgt activeren of deactiveren:

1. Plaats de radiator in stand-by.
2. Houd de toets "+" langer dan 3 seconden ingedrukt.
3. Het venstersymbool knippert. Druk op de "+" toets om de functie in of uit te schakelen.
4. Druk op de functietoets om uw keuze te bevestigen en terug te keren naar de stand-by-status.

Open venster-functie geactiveerd:



Open venster-functie niet geactiveerd:



Opmerking: De correcte werking van deze functie wordt beïnvloed door de positie van de radiator. Als de radiator zich in een positie bevindt waar de temperatuurdaling niet kan worden gedetecteerd of waar deze wordt beïnvloed door de aanwezigheid van andere warmtebronnen, is het mogelijk dat de vensteropening niet wordt gedetecteerd.

Toetsenblokkeringsfunctie

U kunt het apparaat vergrendelen om oneigenlijk of onvrijwillig gebruik te voorkomen, bijvoorbeeld ter afscherming van kinderen of in een openbare ruimte.

Om de toetsenvergrendeling in of uit te schakelen, drukt u gedurende drie seconden op de functietoets B, waarna het toetsenblok in de gewenste positie wordt vergrendeld/ontgrendeld.

Wanneer de toetsen vergrendeld zijn, zijn de "+" en "-" toetsen niet geactiveerd maar is het altijd mogelijk om van aan naar stand-by te schakelen en vice versa, zelfs als het toetsenbord vergrendeld is; de toetsenvergrendeling heeft geen effect op de aan/stand-by-toets.




4.3. Gebruik van de radiator

Om het apparaat aan of uit te schakelen, drukt u op toets C aan/stand-by.

Opgelet: wanneer het apparaat in stand-by staat, wordt het nog steeds elektrisch gevoed.

Opmerking: bij stroomuitval blijft de programmering opgeslagen. Als de stroomuitval minder dan 4 minuten duurt, blijven ook de datum en tijd opgeslagen en wordt de programmering niet beïnvloed.

Opmerking: het pictogram  geeft aan dat er een signaal van de afstandsbediening (accessoire) is ontvangen.

Met de functietoets kunt u de gewenste bedrijfsmodus selecteren uit de eerder beschreven bedrijfsmodi. Als bijvoorbeeld de Comfortmodus is geselecteerd bij 20,5°C en de dag dinsdag (dag 2) is, verschijnen de volgende pictogrammen op het display:



die aangeven: ingestelde temperatuur, bedrijfsmodus, tijd, weekdagnummer.

4.3.1. Instelling van de huidige datum en tijd

1. Plaats de radiator in stand-by.
2. Houd de "-" toets langer dan 3 seconden ingedrukt; het woord "Set" verschijnt op het display.
3. Selecteer het woord "tEd" met de "+" toets.
4. Wanneer "tEd" verschijnt, drukt u op de functietoets om de keuze te bevestigen.
5. Selecteer de weekdag met de toetsen "+" en "-": 1 (maandag), 2 (dinsdag),..... en 7 (zondag).
6. Bevestig de keuze met een druk op de functietoets.
7. De huidige tijd wordt nu op het display weergegeven en de cijfers die het uur aangeven knipperen; met de toetsen "+" en "-" kunt u het uur instellen.
8. Bevestig de keuze met een druk op de functietoets.
9. De cijfers van de minuten knipperen; stel de minuten in met de toetsen "+" en "-".
10. Bevestig de keuze met een druk op de functietoets en de radiator keert terug naar de stand-by-status.



Opmerking: Bij stroomuitval blijven datum en tijd ongeveer 4 minuten opgeslagen

4.3.2. Programmering

1. Plaats de radiator in stand-by.
2. Houd de "-" toets langer dan 3 seconden ingedrukt, het woord "Set" verschijnt op het display.
3. Selecteer het woord "tEd" met de "+" toets.
4. Wanneer het woord "Prog" verschijnt, drukt u op de functietoets om de selectie te bevestigen.
5. Gebruik de toetsen "+" en "-" om het Comforttemperatuurniveau (volledige balk onderaan het display) of het nachttemperatuurniveau (korte balk onderaan het display) van dag 1 (maandag) te selecteren.





6. Druk op de functietoets om de programmeerkeuze van de eerste dag (dag 1, maandag) te bevestigen.

7. Herhaal de procedure voor de programmering van de andere dagen, 2 tot 7. Om de programmering van de ene dag naar de volgende dag te kopiëren, hoeft u alleen op de functietoets te drukken.

4.4. Afstandsbediening (optioneel accessoire).

De elektronica is uitgerust met een infraroodontvanger en kan dus bediend worden met een afstandsbediening die als accessoire apart kan worden gekocht.

Alle hierboven beschreven functies kunnen ook vanaf de afstandsbediening worden beheerd.

5. DE RADIATOR REINIGEN

Koppel vóór elke reiniging de stroomtoevoer af om veilig te kunnen werken.

Reinig de radiator als deze uitgeschakeld en afgekoeld is.

Gebruik voor het reinigen van de verwarmingseenheid geen schurende of corrosieve producten, maar gebruik

bijvoorbeeld water en zeep en maak met een zachte doek droog.

Reinig de kunststof delen, de bedieningsknoppen en de luchtbevochtiger uitsluitend met een droge doek; maak geen gebruik van chemische producten of alcohol.

6. STORINGEN

Gebruik bij storingen het apparaat niet, koppel het af van het elektriciteitsnet en wend u voor de reparatie uitsluitend tot een vakman die bevoegd is om werkzaamheden aan dergelijke apparaten te verrichten.

Het apparaat is gevuld met een precieze hoeveelheid mineraalolie. Reparaties waarbij de vloeistoftank geopend dient te worden, moeten door de fabrikant, diens vertegenwoordiger of door de klantenservice uitgevoerd worden.

De fabrikant wijst elke aansprakelijkheid af voor schade aan personen, dieren en eigendommen die veroorzaakt wordt door oneigenlijke interventie of onjuiste werkzaamheden aan de radiator.

7. GARANTIE

De behuizing van aluminiumlegering wordt 5 jaar, met ingang van de aankoopdatum, door een garantie tegen fabricagefouten gedekt. De elektrische en elektronische onderdelen worden 2 jaar, met ingang van de aankoopdatum van de radiator, door een garantie gedekt. Om de garantie te doen gelden, dient een document voorgelegd te worden dat de aankoopdatum (officiële kwitantie, factuur, officieel ontvangstbewijs) aangeeft.



De installatie dient, in overeenstemming met de toepasselijke normen en wetten, vakkundig uitgevoerd te zijn, om de garantie te kunnen doen gelden.

De garantie dekt geen onderdelen die slijten door normaal gebruik, net zomin als schade die tijdens transport en installatie wordt veroorzaakt.

8. AMBIENTE



Het symbool dat hiernaast is afgebeeld en op het apparaat is aangebracht geeft aan dat voor het product de gescheiden inzameling van elektrische apparaten geldt.

Aan het einde van zijn levensduur kan het apparaat niet samen met het huishoudelijke afval geëlimineerd worden. U dient het naar een specifiek inzamelingscentrum in uw buurt te brengen of het bij de verkoper in te leveren wanneer u een soortgelijk type toestel voor dezelfde gebruiksdoeleinden koopt.

De gescheiden inzameling van elektrische en elektronische apparaten is een onderdeel van het beleid voor de bescherming, de veiligheid en de verbetering van de kwaliteit van het milieu en voorkomt mogelijk schadelijke uitwerkingen op de gezondheid van personen, veroorzaakt door de aanwezigheid van gevaarlijke stoffen die als dusdanig in de Europese richtlijnen zijn aangegeven.

Opgelet! Het apparaat op onjuiste wijze afvoeren is onderhevig aan sancties.

9. SPECIFICATIES VAN HET APPARAAT

 **IP44:** plensdicht apparaat

Classe II: dubbele isolatie

De radiator heeft een aluminiumlegeringbehuizing en bevat een vloeistof voor de interne warmtetransmissie, bestaande uit een mengsel van water en antivriesmiddel dat specifiek is voor aluminium radiatoren.

De interne vloeistof wordt verwarmd door middel van een elektrische weerstand met isolatieklasse II, zelfregulerende weerstand van het PTC-type.

Opmerking: bij koude ontsteking is het vermogen dat wordt geabsorbeerd door de elektrische weerstand tijdens de eerste 2-3 seconden van bedrijf 50% hoger dan wanneer het apparaat volledig in bedrijf is.

De elektronische besturing en controle zorgt voor de regeling van de kamertemperatuur.

Kleur van de radiator: RAL 9010.

Voedingsspanning	220 - 230 V AC 50/60 Hz	
	Mod. eCool ED 300 W	300 W
	Mod. eCool ED 500 W	500 W
	Mod. eCool ED 700 W	700 W
	Mod. eCool ED 1000 W	1000 W
Isolatieklasse	Klasse II	
Beschermingsgraad tegen vocht	IP44	
Bedrijfstemperatuur	-5 ÷ 50 °C	
Opslagtemperatuur	-9 ÷ 70 °C	
Relatieve vochtigheid tijdens de werking	0 ÷ 85 % zonder condensvorming	
Temperatuurbereik	7°C ÷ 32°C	

Typeaanduiding(en): eCool ED 300W/500W/700W/1000W					
Item	Symbol	Waarde	Eenheid	Item	Eenheid
Warmteafgifte				Type warmteafgifte sturing kamertemperatuur	
Nominale warmteafgifte	P _{nom}	0,3 /0,5/0,7/1	kW	Eentrapswarmteafgifte, geen sturing van de kamertemperatuur	neen
Minimale warmteafgifte (indicatief)	P _{min}	n.d.	kW	Twee of meer handmatig in te stellen trappen, geen sturing van de kamertemperatuur	neen
Maximale continue warmteafgifte	P _{max,c}	0,3 /0,5/0,7/1	kW	Met mechanische sturing van de kamertemperatuur door thermostaat	neen
Aanvullend elektriciteitsverbruik				Met elektronische sturing van de kamertemperatuur	neen
Bij nominale warmteafgifte	e _{lmax}	0,3 /0,5/0,7/1	kW	Elektronische sturing van de kamertemperatuur plus dag-tijdschakelaar	neen
Bij minimale warmteafgifte	e _{lmin}	n.d.	kW	Elektronische sturing van de kamertemperatuur plus week-tijdschakelaar	ja
In stand-bymodus	e _{ISB}	0,369	W	Andere sturingsopties	
				Sturing van de kamertemperatuur, met aanwezigheidsdetectie	neen
				Sturing van de kamertemperatuur, met openraamdetectie	ja
				Met de optie van afstandsbediening	neen
				Met adaptieve sturing van de start	neen
				Met beperking van de werkingstijd	neen
				Met black-bulbsensor	neen
Contactgegevens	Fondital S.p.A. 25079 VOBARNO (Brescia) Italy - Via Cerreto, 40 Tel. +39 0365/878.31 - Fax +39 0365/878.304 e mail: info@fondital.it - www.fondital.com				

CONFORMITEITSVERKLARING

Met deze verklaring van



wordt verklaard dat de

ELEKTRISCH E VERWARM INGSRADIATOREN

Model

eCool ED_ towelrail

geproduceerd door FONDITAL S.p.A.

gebouwd zijn in overeenstemming met de Europese richtlijnen en reglementen:

- Richtlijn 2014/35 /EG: "Laagspanning"
- Richtlijn 2014/30/EG: "Elektromagnetische compatibiliteit"
- Richtlijn 2012/19/EG: "AEEA"
- Richtlijn 2009/125/EG : "Eco-design"
- Richtlijn 2011/65/EG: "ROHS"
- Europees reglement 2015/1188

en in overeenstemming met de normen:

EN 60335-1:2012	EN 61000-4-2:2009
EN 60335-2-43:2005+A1:2006+A2:2009	EN 61000-4-4:2005
EN 55014-1:2008	EN 61000-4-5:2006
EN 55014-2:1998	EN 61000-4-6:2009
EN 61000-3-2:2004	EN 61000-4-11:2004
EN 61000-3-3:2004	EN 62233: 2008

FONDITAL S.p.A.

Namens de directie

Het hoofd van de technische afdeling

Ir. Roberto Cavallini

Vobarno, fabricagedatum of poststempel

Dichiarazione di conformità
radiatorii elettrici

eCool ED Edizione 1 del 11 novembre 2015

note:

A series of 25 horizontal dotted lines for writing, arranged in a column.



0ZLIBISV15



fondital



BENELUX
Masterwatt b.v.
postbus 132
2990 AJ BARENDRECHT
085-3037450
info@masterwatt.nl
www.masterwatt.nl

De fabrikant behoudt zich het recht voor om noodzakelijke of nuttige wijzigingen aan de producten te verrichten, zonder dat daardoor de essentiële eigenschappen worden beïnvloed.