

AIRBOOSTER

ELEKTRISCHE LUCHTVERWARMER



MONTAGE EN BEDIENINGSHANDLEIDING

REV.200514GG

INHOUDSOPGAVE

INHOUDSOPGAVE.....	2
1. Veiligheidsinstructies.....	3
2. montage instructies 2.1 Plaatsbepaling en montage	4
2.2.1 Aansluiting op één-fase (modellen 2 en 3kW)	6
2.2.2 Aansluiting op drie fasen (modellen 5, 9 en 15kW)	7
3. Bediening thermostaat.....	8
3.1 DE ALLEREERSTE INSTELLINGEN	8
3.2 ALGEMENE BEDIENING.....	9
3.3 WERKING	9
3.4 INSTELMENU'S THERMOSTAAT	10
4. oplossen van storingen.....	15
5. Technische specificaties	16

1. Veiligheidsinstructies

Lees alvorens te starten met het installeren van de luchtverwarmer deze handleiding door.

Het product is goedgekeurd voor gebruik in droge en vochtige ruimtes, evenals in natte ruimtes (IP44), maar niet in licht ontvlambare of ruimtes met explosiegevaar.

Let op: Delen van dit apparaat kunnen erg heet worden en brandwonden veroorzaken! Speciale aandacht moet worden besteed aan de aanwezigheid van kinderen en kwetsbare mensen in de omgeving van het apparaat. Monteer het apparaat dan ook altijd op een positie waar deze mensen zich niet er aan kunnen verbranden.

Het product mag alleen worden bediend door personen die voldoende inzicht hebben voor wat betreft het gebruik van het product op een veilige manier en inzicht in de risico's die kunnen optreden. Kinderen mogen het apparaat niet bedienen, of met het product spelen.

Jonge kinderen moeten worden weggehouden van het verwarmingsapparaat, tenzij onder voortdurend toezicht.

Reiniging en onderhoud mag alleen worden uitgevoerd door gekwalificeerde/ ter zake kundige personen.

Het apparaat dient geïnstalleerd te worden door een erkend elektrotechnisch installateur, volgens de geldende regelgeving.

Het apparaat dient op een geaarde voeding te worden aangesloten, voorzien van een geschikte aardlekbeveiliging.

Het apparaat mag niet direct onder een stopcontact worden geplaatst.

De minimale afstanden tot constructies, brandbare materialen en andere apparaten dient te worden gerespecteerd conform de genoemde afstanden in het hoofdstuk "montage"
Afstanden kleiner dan aangegeven kunnen brand veroorzaken.

De schakelkast (elektrische aansluiting, achterzijde van het toestel) dient altijd aan de bovenzijde van het toestel te zijn gepositioneerd.

De luchtverwarmer mag nooit worden afgedekt om oververhitting, brand of elektrische schokken te voorkomen.

De verwarming moet met schroeven in de gaten van de ophangbeugel worden bevestigd. Het mag niet alleen aan de sleutelgaten worden opgehangen.

2. montage instructies

2.1 Plaatsbepaling en montage

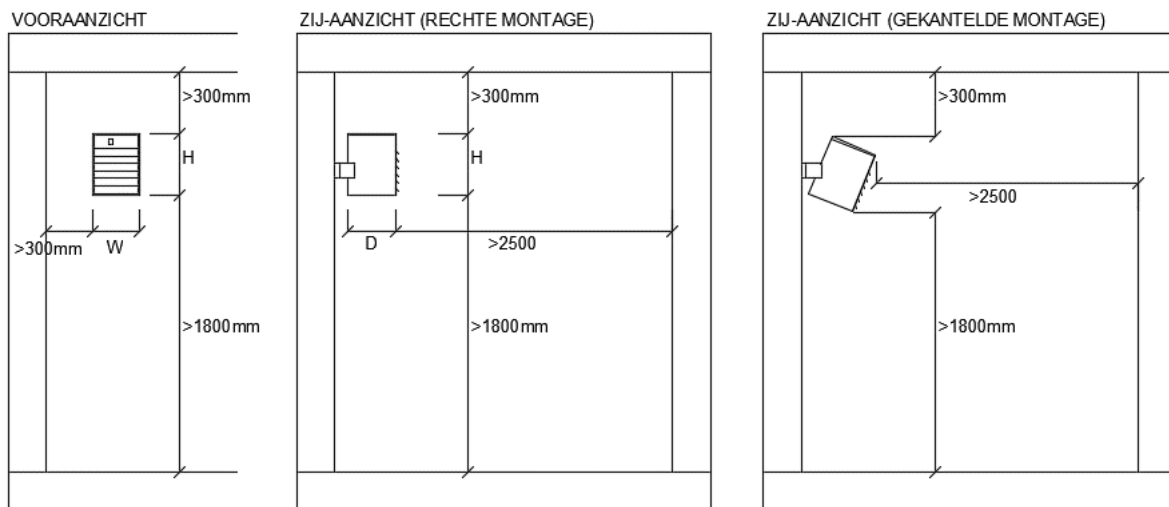
De Airbooster elektrische luchtverwarmer is bedoeld voor wandmontage. Er zijn echter meerdere montage mogelijkheden. De beugel aan de achterzijde beschikt over 3 montagevlakken, waardoor de luchtverwarmer in 3 verschillende hoeken (30°) te monteren is. Hierdoor kan de luchtstroom de gewenste kant op gestuurd worden.

De beugel is in rechte stand reeds aan de luchtverwarmer gemonteerd, echter wanneer men de luchtstroom iets naar beneden wil richten kunnen de onderste bouten van de beugel gedemonteerd worden, en in één van de andere gaten opnieuw gemonteerd worden (10° of 20°).



Bij het monteren van de luchtverwarmer dienen minimale afstanden gerespecteerd te worden ten opzichte van constructies, brandbare materialen en andere apparaten.

In onderstaande figuur zijn de minimale afstanden aangegeven:



maten in mm	W	H	D	B
Airbooster 2kW	232	318	215	60
Airbooster 3kW	232	318	215	60
Airbooster 5kW	232	318	215	60
Airbooster 9kW	307	402	282	80
Airbooster 15kW	307	402	282	80

Gebruik voor het monteren van de luchtverwarmer geschikte bouten/ schroeven, die het gewicht kunnen dragen, uiteraard afgestemd op de constructie waaraan het apparaat gemonteerd wordt. Door eerst de 2 montage punten van de “sleutelgaten” voor te boren, en hier een plug en bout in te draaien, kan de luchtverwarmer hier over heen worden gehaakt. Bevestig vervolgens ook nog een extra schroef/ bout door het ronde gat in de wandsteun. Deze zorgt er voor dat het apparaat niet per ongeluk van de bevestiging kan worden gestoten.

Zorg er voor dat de luchtverwarmer niet direct onder de wandcontactdoos wordt gemonteerd. De elektrische aansluiting dient aan de bovenzijde van de achterplaat te zijn gesitueerd.

2.2 Elektrisch aansluiten Airbooster luchtverwarmers

De Airbooster ventilatorkachels zijn verkrijgbaar in vijf vermogens;

- 2 kW,
- 3 kW,
- 5 kW,
- 9 kW,
- 15 kW.

De modellen van 2 en 3kW zijn bedoeld om te worden aangesloten op 230V (één fase). Hoe dit dient te worden uitgevoerd staat beschreven in hoofdstuk 2.2.1.

De modellen van 5, 9, en 15kW zijn bedoeld om te worden aangesloten op 400V (drie fase). Hoe dit dient te worden uitgevoerd staat beschreven in hoofdstuk 2.2.2

De Airbooster heeft een schakelaar op het voorpaneel om het toestel te in schakelen op half, of vol vermogen. Wanneer de schakelaar in de middenstand wordt gezet is het toestel uit.

Standaard is de Airbooster zo ingesteld dat de ventilator continu draait wanneer het toestel aan staat. Het is ook mogelijk om dit zodanig aan te passen dat de ventilator alleen draait wanneer er warmtevraag is. Hiervoor dient de Airbooster aan de bovenzijde geopend te worden, en de draad onder klem 8 naar klem 9 verplaatst te worden.

Let op: tijdens deze handeling dient het apparaat geheel spanningsloos te zijn!

2.2.1 Aansluiting op één-fase (modellen 2 en 3kW)

Bevestig een 3 aderige kabel (3x 2,5mm²) met randaarde stekker aan de Airbooster.
 Verwijder hiervoor met behulp van een kruiskopschroevendraaier de bovenplaat van het apparaat.
 Draai de wartel van het elektra doorvoerpunt iets open en voer de voedingskabel naar binnen.
 Strip de draden, en monteer de voedingskabel op de juiste klemmen:

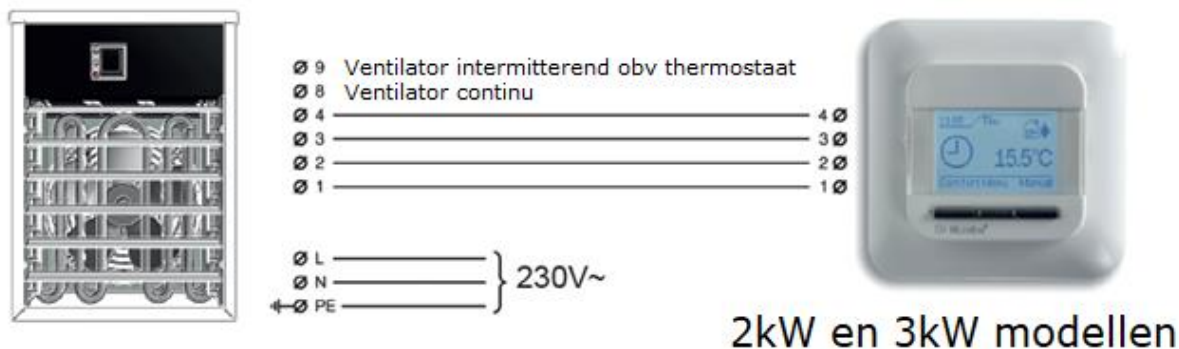
- L: Fasedraad (bruin)
- N: Nuldraad (blauw)
- PE: Aardedraad (groen/geel)

Zet de bedrading goed vast, houdt iets overlengte van de kabel binnen de luchtverwarmer zodat deze niet strak staan en draai de klemwartel van de kabeldoorvoer goed aan, zodat de kabel wordt vastgeklemd.

Draai de wartel van het andere elektra doorvoerpunt iets open en voer de thermostaatkabel (4x 1,5mm²) naar binnen. Strip de draden, en monteer de aders op de juiste klemmen:

- 1: Nuldraad (voeding t.b.v. thermostaat)
- 2: Fasedraad (voeding t.b.v. thermostaat)
- 3: Nuldraad (signaal t.b.v. heater)
- 4: Fasedraad (signaal t.b.v. heater)

Zet de bedrading goed vast, houdt iets overlengte van de kabel binnen de luchtverwarmer zodat deze niet strak staan en draai de klemwartel van de kabeldoorvoer goed aan, zodat de kabel wordt vastgeklemd. Monteer de thermostaat aan de muur op een geschikte positie waar de juiste referentietemperatuur wordt gemeten, en monteer de bedrading volgens onderstaande afbeelding:



Sluit vervolgens de bovenkap met de schroeven, en steek de stekker in de wandcontactdoos.

2.2.2 Aansluiting op drie fasen (modellen 5, 9 en 15kW)

Bevestig een 5 aderige kabel (5x 2,5mm²) aan de Airbooster. Gebruik voor aansluiting op het elektriciteitsnet bijvoorbeeld een geschikte C-form stekker en wandcontactdoos.

Verwijder hiervoor met behulp van een kruiskopschroevendraaier de bovenplaat van het apparaat.

Draai de wartel van het elektra doorvoerpunt iets open en voer de voedingskabel naar binnen.

Strip de draden, en monteer de voedingskabel op de juiste klemmen:

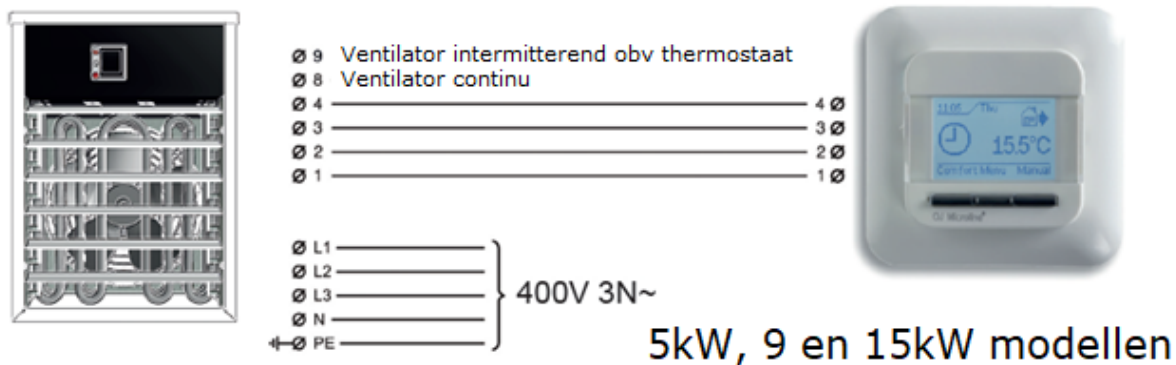
- L1: Fasedraad 1 (bruin)
- L2: Fasedraad 2 (rood)
- L3: Fasedraad 3 (grijs)
- N: Nuldraad (blauw)
- PE: Aarddraad (groen/geel)

Zet de bedrading goed vast, houdt iets overlengte van de kabel binnen de luchtverwarmer zodat deze niet strak staan en draai de klemwartel van de kabeldoorvoer goed aan, zodat de kabel wordt vastgeklemd.

Draai de wartel van het andere elektra doorvoerpunt iets open en voer de thermostaatkabel (4x 1,5mm²) naar binnen. Strip de draden, en monteer de aders op de juiste klemmen:

- 1: Nuldraad (voeding t.b.v. thermostaat)
- 2: Fasedraad (voeding t.b.v. thermostaat)
- 3: Nuldraad (signaal t.b.v. heater)
- 4: Fasedraad (signaal t.b.v. heater)

Zet de bedrading goed vast, houdt iets overlengte van de kabel binnen de luchtverwarmer zodat deze niet strak staan en draai de klemwartel van de kabeldoorvoer goed aan, zodat de kabel wordt vastgeklemd. Monteer de thermostaat aan de muur op een geschikte positie waar de juiste referentietemperatuur wordt gemeten, en monteer de bedrading volgens onderstaande afbeelding:



Sluit vervolgens de bovenkap met de schroeven, en steek de stekker in de wandcontactdoos.

3. Bediening thermostaat

De thermostaat kan uw verwarmingssysteem op vooringestelde tijdstippen op verschillende dagen van de week inschakelen. Voor elke dag van de week kunt u afzonderlijke temperaturen instellen voor verschillende perioden, die standen worden genoemd. Door de temperatuur te verlagen als u niet aanwezig bent, verlaagt u de stookkosten zonder het comfort te verminderen.

De thermostaat wordt geleverd met een standaardschema dat voor de meeste toepassingen geschikt is. Tenzij u deze instellingen wijzigt, zal de thermostaat op dit standaardprogramma werken.

De thermostaat heeft ook een aanpassingsfunctie die de starttijd van de verwarmingsperiode automatisch wijzigt zodat de gewenste temperatuur wordt bereikt op de door u ingestelde tijd.

Na ca. drie dagen heeft de aanpassingsfunctie geleerd wanneer de verwarming moet worden ingeschakeld.

3.1 DE ALLEREERSTE INSTELLINGEN

De eerste keer dat u de thermostaat met de onderbreker Aan "I" inschakelt, moet u de taal, tijd en datum instellen. Het menu zal u automatisch door het proces voeren.

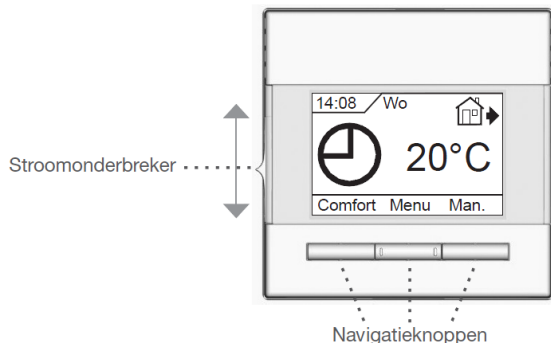
- Kies uw taal met de knoppen Omhoog en Omlaag en bevestig met OK.
- Stel het actuele uur in en druk op de OK knop. Stel dan de minuten in. Druk op OK.
- Stel de actuele datum in: jaar, maand en dag. Bevestig de instellingen met de OK knop.

De thermostaat is nu gereed voor gebruik en zal uw verwarming regelen in overeenstemming met het vooringestelde schema:

Dag 1-5			
Stand	Duur	Met vloersensor	Met ruimtesensor
Dag	06:00-08:00	25 °C	20 °C
Op werk	08:00-16:00	20 °C	15 °C
Op werk2*	08:00-16:00	20 °C	15 °C
Thuis	16:00-23:00	25 °C	20 °C
Thuis2*	16:00-23:00	25 °C	20 °C
Nacht	23:00-06:00	20 °C	15 °C
Dag 6-7			
Stand	Duur	Met vloersensor	Met ruimtesensor
Dag	08:00-23:00	25 °C	20 °C
Nacht	23:00-08:00	20 °C	15 °C

3.2 ALGEMENE BEDIENING

Met de onderbrekerknop kunt u de thermostaat aan "I" en uit "0" zetten door de knop omhoog en omlaag te schuiven. Wanneer de thermostaat is uitgeschakeld "0", wordt het relais uitgeschakeld. Alle instellingen, incl. tijd en datum zullen worden opgeslagen.



De thermostaat wordt bediend met de navigatieknoppen. De functie van elke knop wordt aangegeven in het scherm boven de knop. Hieronder zullen de verschillende functies worden toegelicht.

Terug

In verschillende delen van de menu's en submenu's zult u het Terug menu item vinden. Gebruik Terug om naar de voorgaande stap terug te gaan.

Exit

Gaat terug naar het beginscherm.

3.3 WERKING

De thermostaat bezit drie verschillende manieren van temperatuur regelen:

Auto stand

☉ Selecteer Auto als u wilt dat de temperatuur automatisch wordt bewaakt via het Standensysteem.

Handbediening

☞ Kies handbediening om het ingestelde Standen programma te annuleren (bv. tijdens de vakantie) en de gewenste temperatuur handmatig in te stellen. U kunt de temperatuur bv. op 5°C zetten voor bescherming tegen vorst terwijl u afwezig bent.

- Druk op Handbediening, bevestig met OK en kies de gewenste temperatuur.

👤👤 Comfort stand

Kies Comfort om een tijdelijke Comfort temperatuur voor een speciale gelegenheid in te stellen (de zogenaamde feeststand).

- Druk op Comfort, bevestig met OK en kies de gewenste temperatuur. Voer daarna de gewenste duur van de comfort stand in. Nadat de ingestelde tijd is verlopen, zal de thermostaat automatisch teruggaan naar de Auto stand.

NB: de Comfort stand is een tijdelijke, met de hand ingestelde stand die automatisch wordt geannuleerd als de volgende stand in het standen systeem start.

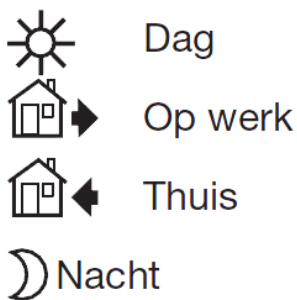
3.4 INSTELMENU'S THERMOSTAAT

Het menu biedt keus uit de volgende mogelijkheden:

STANDEN INSTELLINGEN

Hiermee kunt u de temperatuur automatisch regelen volgens een programma van uw eigen keuze. U kunt temperatuurinstellingen voor verschillende standen per dag selecteren:

4-Standen*



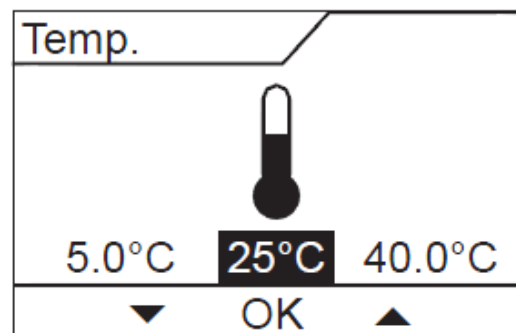
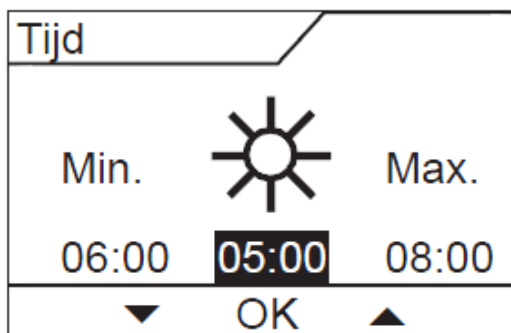
6-Standen*



* Zie **Gebruikersinstellingen/standen schema**, afhankelijk van het gekozen schema.

De thermostaat is ingesteld op een standen schema voor een eenvoudige en zuinige verwarmingsregeling, zie Vooringesteld schema onder Fabrieksinstellingen. Het schema kan gemakkelijk als volgt worden veranderd:

1. Druk op de OK knop om het scherm met de Standen instelling te activeren.
2. Kies de dagen die u in de instellingen wilt wijzigen Ma-vr of Za-zo met de knop omhoog of omlaag. Druk op OK.
3. Kies nu de tijd en temperatuur voor elk van de dagelijkse standen in het programma. Druk op OK en stel de starttijd in voor de gewenste stand. Bevestig met OK. Stel de temperatuur voor deze stand in en bevestig met OK.
4. Kies Exit in het menu nadat de gewenste standen zijn ingesteld, om terug te gaan naar het beginscherm.



INSTELLINGEN GEBRUIKER

In het gebruikersmenu kunt u voor de volgende items veranderen:

- Tijd en datum
- Kinderslot
- Scherminstellingen
- Standen schema
- Energiebewaking

Tijd en datum

Druk op OK en stel de actuele tijd in uren en minuten in.

Daarna zal de datum verschijnen. Stel de datum in en bevestig met OK.

Kinderslot

Hiermee kunt u de thermostaatinstellingen vergrendelen, bv. in openbare ruimtes waar u niet wenst dat de instellingen worden gewijzigd.

Druk op OK en zet het kinderslot op Aan met de omlaag knop. Bevestig met OK.

Het kinderslot kan worden ontgrendeld door 5 seconden tegelijk op de knoppen Comfort en Handbediening te drukken.

Scherminstellingen

Hier kunt u selecteren uit wat er precies op het beginscherm wordt getoond:

Tijd/dag: Geeft de actuele tijd en dag weer bovenin het scherm.

Ingest. temp. Geeft de huidige temperatuur weer.

Act. temp.* Geeft de actueel gemeten temperatuur weer.

Scr. saver Schakelt het scherm na 30 seconden uit als er niet op een knop wordt gedrukt. Door weer op een knop te drukken wordt het scherm geactiveerd. De thermostaat blijft aanstaan en loopt het geselecteerde programma door.

Druk op de OK knop om de schermopties te kiezen of over te slaan. Kies dan Exit in het menu om terug te gaan naar het beginscherm waar u de gekozen instellingen kunt zien.

* Alleen bij toepassing van een 'Vloersensor'.

Standen schema

Hier kunt u kiezen welk type wekelijks Standen schema u wenst.

5:2 4-standen: Maandag tot vrijdag met 4 standen, en zaterdag tot zondag met 2 standen.

6:1 4-standen: Maandag tot zaterdag met 4 standen en zondag met 2 standen.

7:0 4-standen: Maandag tot zondag met 4 verschillende standen.

Hier kunt u voor elk van de 7 dagen per week een afzonderlijk programma kiezen.

5:2 6-standen: Maandag tot vrijdag met 6 standen en zaterdag en zondag met 2 standen.

6:1 6-standen: Maandag tot zaterdag met 6 standen en zondag met 2 standen.

7:0 6-standen: Maandag tot zondag met 6 standen.

Hiermee kunt u individuele programma's voor iedere weekday selecteren.

0:7 6-standen: Maandag tot zondag met 6 standen en hetzelfde programma voor iedere weekday.

Selecteer het gewenste Standen schema en bevestig met OK. Voor aanwijzingen over het programmeren van tijd en temperatuur voor het Standen schema, zie Standen instellingen.

Energiebewaking

Hier kunt u het energieverbruik aflezen voor de afgelopen 2 dagen, 30 dagen of 365 dagen.

Druk op OK voor de gekozen periode. De waarde in procenten (%) geeft de relatieve tijd aan waarin de verwarming aan heeft gestaan. De volgende figuur toont de kosten voor de gekozen periode. Controleer de instellingen voor valuta, prijs per kWh en belasting om zeker te zijn van een juiste berekening.

- Valuta: Druk op OK en kies de gewenste valuta.
Bevestig met OK.
- Kosten/eenheid: Druk op OK en voer de actuele kosten voor elektriciteit in. De kosten moeten worden ingevoerd per kWh. Druk op OK.
- Belasting: Druk op OK en voer de aangesloten verwarmingsbron in.
De waarde moet in Watt (W) worden aangegeven. Druk op OK.
Verlaat het menu door op Exit te drukken.

CONSTRUCTIE-INSTELLINGEN

Het menu constructie-instellingen bevat de volgende opties:

- Offset temperatuur
- Aanpasfunctie
- Toepassing
- Temperatuurschaal
- Display verlichting
- Selecteer de sensor
- Taal
- Fabrieksreset
- Informatie

Offset temperatuur

Als de actueel gemeten temperatuur niet overeenkomt met de thermostaatwaarden, kunt u de thermostaat bijstellen door de temperatuur in evenwicht te brengen.

Druk op OK en voer de waarde van de gemeten temperatuur in. Bevestig met OK.

Aanpasfunctie

Zorgt ervoor dat de gewenste temperatuur al is bereikt wanneer u 's ochtends opstaat of van uw werk thuiskomt. Na enkele dagen zal de aanpasfunctie automatisch berekend hebben wanneer de verwarming moet worden aangezet. Druk op OK en zet de functie op Aan.

Bevestig met OK.

Toepassing

Stel het gebruikte type regeling in. Er zijn 4 opties:

- Vloerreg.: De thermostaat regelt alleen de vloertemperatuur.
Let op: Er moet een vloersensor zijn aangesloten.
- Ruimtereg.: De thermostaat regelt alleen de kamertemperatuur.
- Ruimte/grens: De thermostaat regelt de kamertemperatuur met min. en max. grenzen voor de vloertemperatuur.
Let op: Er moet een vloersensor zijn aangesloten.
- Regelaar: De thermostaat werkt als een gewone regelaar zonder gebruik van sensoren.
De instelling is een percentage.

Druk op OK en kies de gewenste toepassing. Bevestig met OK.

Temperatuurschaal

Hiermee kunt u het temperatuurbereik afstellen waarbinnen de thermostaat instelbaar is. Dan kunt u alleen een temperatuur in auto, comfort en handbediening instellen binnen dit bereik. Druk op OK om te markeren Min. temperatuur. Gebruik de omhoog/omlaag knop om de minimum toegestane temperatuur te selecteren. Druk op OK en selecteer de maximum toegestane temperatuur. Bevestig de instellingen met OK.

Display verlichting

Er zijn drie instellingen voor achtergrondverlichting van het display:

- Auto: De achtergrondverlichting wordt geactiveerd als een toets wordt ingedrukt, en gaat automatisch uit 30 seconden na de laatste keer indrukken van een toets.
- Aan: Achtergrondverlichting onafgebroken aan.
- Verwarming actief: De achtergrondverlichting slaat aan als de thermostaat om warmte vraagt. Selecteer de gewenste achtergrondverlichting en bevestig met OK.

Selecteer de (vloer) sensor*

(DIT IS NIET VAN TOEPASSING BIJ EEN LUCHTVERWARMER).

Taal

Hier kunt u de gebruikte taal op het scherm wijzigen.

Druk op OK en selecteer de gewenste taal. Bevestig met OK.

Fabrieksreset

Hiermee kunnen de fabrieksinstellingen weer worden teruggebracht. Uw persoonlijke instellingen zullen worden gewist, zie Fabrieksinstellingen. Druk op OK en kies Reset in het menu. Bevestig met OK.

INFORMATIE

Toont de softwareversie van de thermostaat.

Terug

In verschillende delen van de menu's en submenu's zult u het Terug menu item vinden. Gebruik Terug om naar de voorgaande stap terug te gaan.

Exit

Gaat terug naar het beginscherm.

FOUTMELDINGEN

Indien een fout of vergissing verschijnt, zal de thermostaat als volgt een foutcode aangeven

E0: Interne fout. De thermostaat is defect. Vervang de thermostaat.

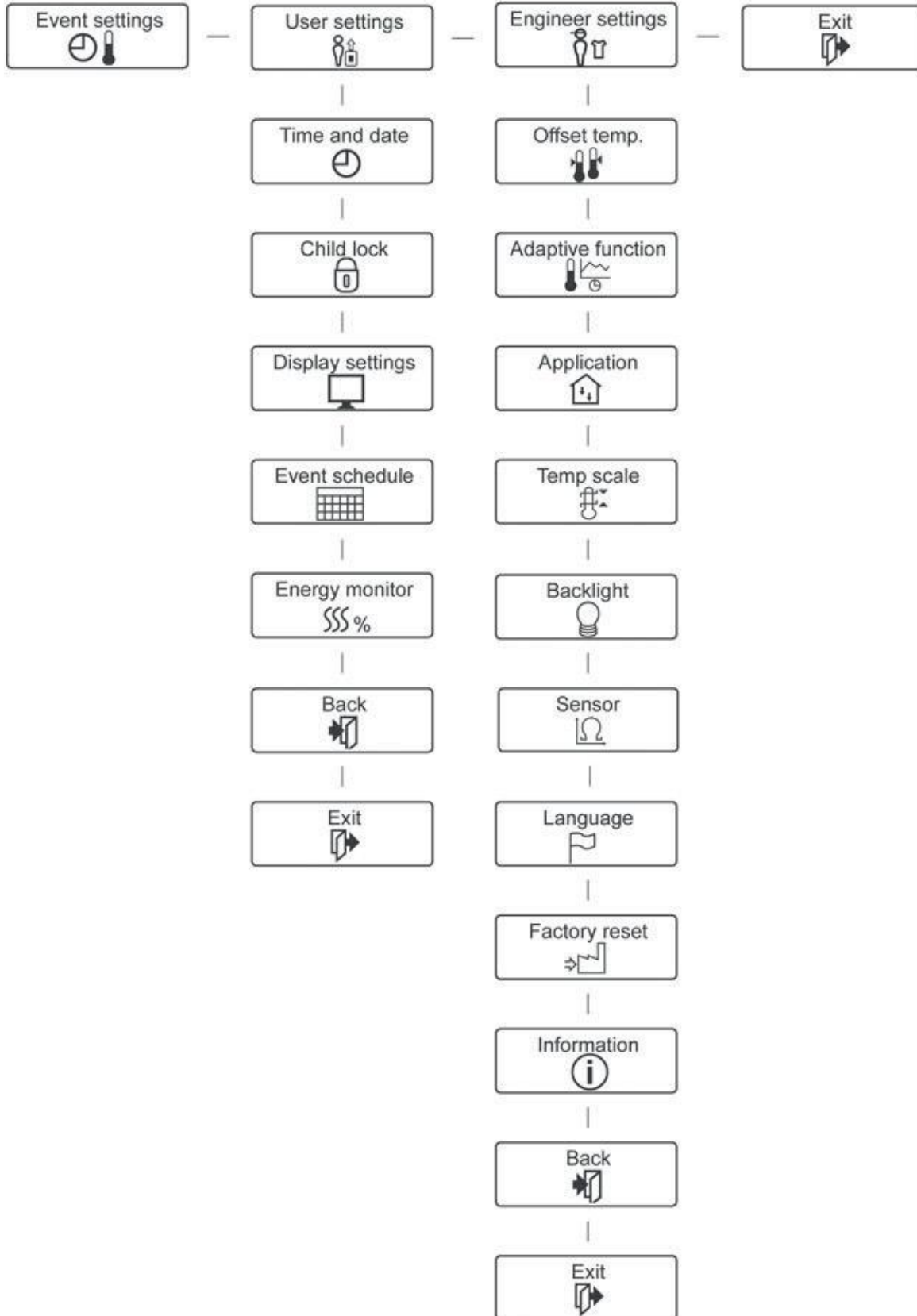
E1: De interne sensor is defect of kortgesloten.

E2: De externe sensor is defect of kortgesloten.

E5: Interne oververhitting. Controleer de installatie.



Menu



4. oplossen van storingen

Onderhoud

Normaal is er geen onderhoud vereist, met uitzondering van periodieke testen van functionaliteit en reiniging.

Oververhitting

De kachel wordt thermisch beschermd door een oververhittingsbeveiliging met handmatige reset, geplaatst op de buitenkant van de kap (bovenzijde).

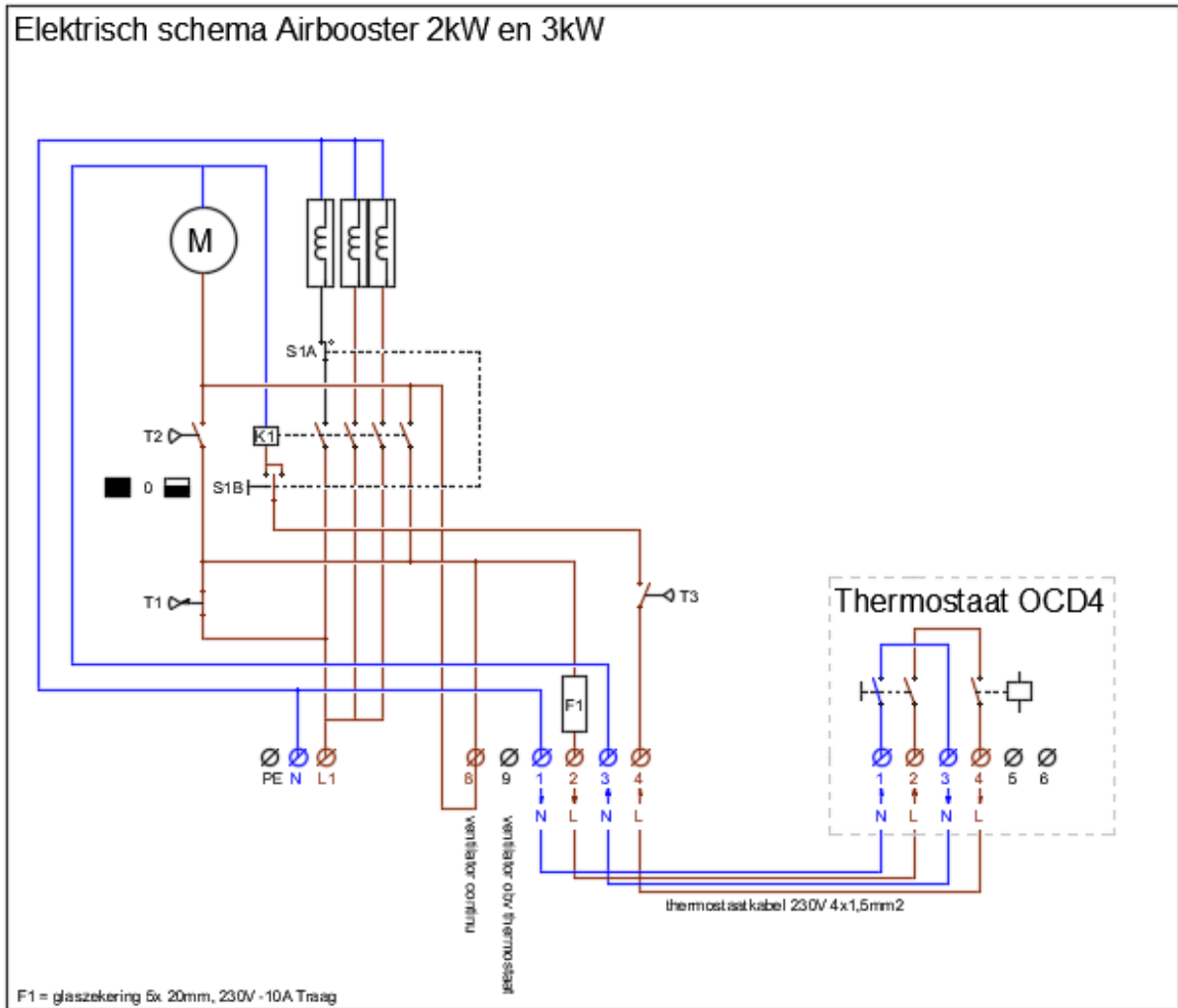
Probleem oplossen

- Problemen oplossen met de ventilator aangesloten op de hoofdvoedingsspanning moet worden uitgevoerd door een gekwalificeerde elektricien.
- Als de oververhittingsbeveiliging is geactiveerd, moet de reden worden onderzocht en gecorrigeerd voordat de bescherming wordt gereset.
- Controleer of de klemmenblokken op de juiste voedingsspanning zijn aangesloten.
- Controleer of de zekering in de klemmenkast met aansluitingsnummer 2 intact is.

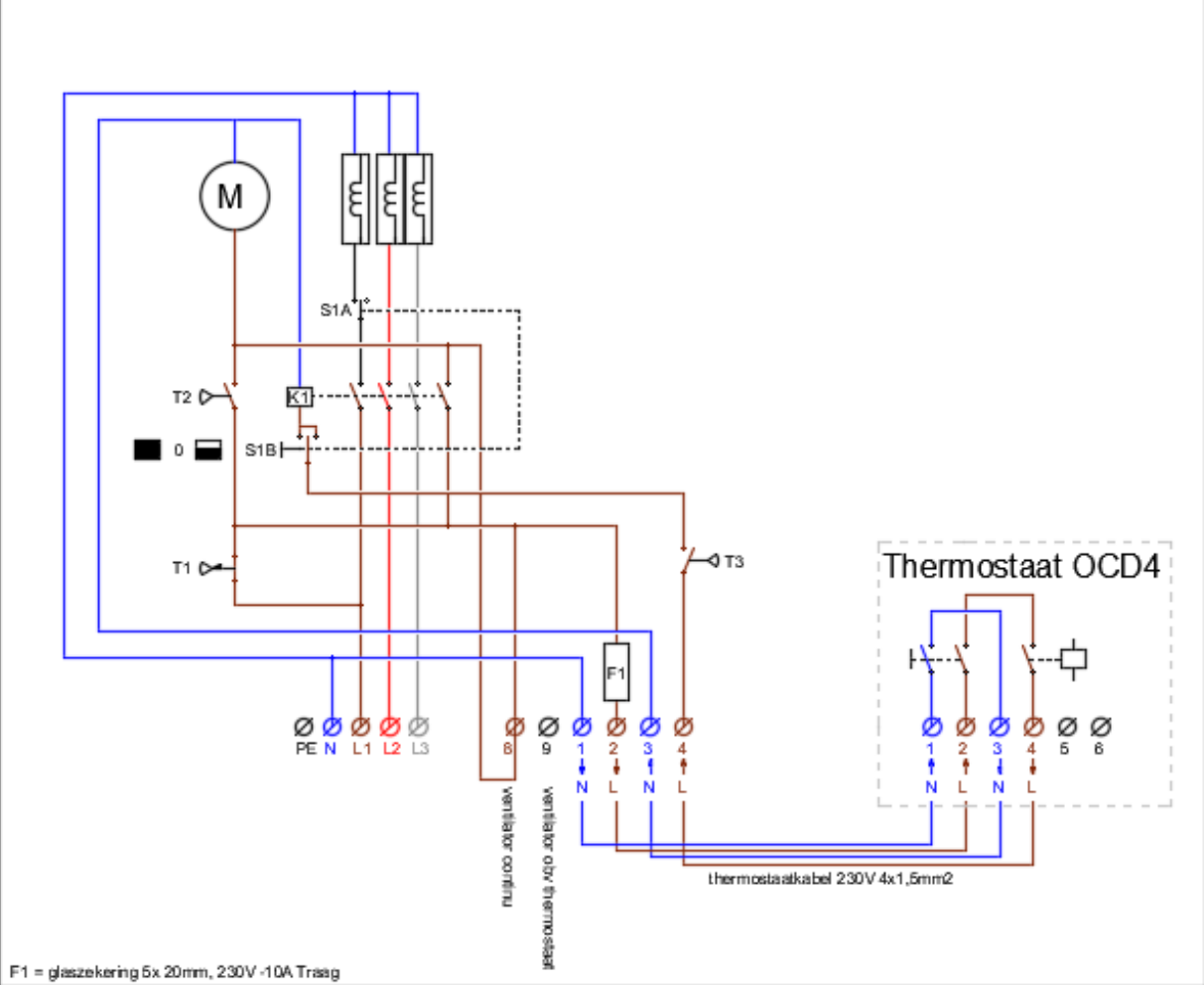
De zekering moet een nominale stroom hebben tot 10A, met traag zekering eigenschappen en afmetingen 5x20mm.

- Controleer of de externe thermostaat en de schakelaar werken zoals bedoeld en of deze correct is aangesloten.

5. Technische specificaties



Elektrisch schema Airbooster 5kW, 9kW en 15kW



Technische specificaties						
Type		Airbooster 2kW	Airbooster 3kW	Airbooster 5kW	Airbooster 9kW	Airbooster 15kW
Voltage	[V]	230V-1N	230V-1N	400V-3N	400V-3N	400V-3N
Nominaal vermogen "stand 1"	[kW]	1	1,5	3,3	6	7,5
nominale stroom "stand 1"	[A]	4,3	6,5	3x 4,7	3x 8,7	3x 10,9
Nominaal vermogen "stand 2"	[kW]	2kW	3,0kW	5,0kW	9,0kW	15,0kW
nominale stroom "stand 2"	[A]	8,7A	13,0A	3x 7,2A	3x 13,0A	3x 21,7A
Benodigde afzekering	[A]	16A	16A	3x 16A	3x 16A	3x 25A
minimale bedrading		3x 2,5mm ²		5x 2,5mm ²		
Beschermingsklasse heater	[IP]	IP 44				
Beschermingsklasse thermostaat	[IP]	IP 21				
Breedte	[mm]	232	232	232	307	307
Hoogte	[mm]	318	318	318	402	402
Diepte	[mm]	215	215	215	282	282





MASTERWATT B.V.

POSTBUS 375

2990 AJ BARENDRECHT

Tel. +31 (085) - 303 74 50 / www.masterwatt.nl / info@masterwatt.nl