

**MONIER**

# **Tuile du Nord**

## **Technische documentatie**



# Tuile du Nord

## Inhoudsopgave

Inleiding	3
<b>PRODUCTINFORMATIE</b>	
Kleuren en afwerkingen	4
Technische gegevens	4
Ontwerp- en verwerkingsvoorschriften	5
Tabel verwerkingsvoorschriften	6
<b>MAATVERDELING</b>	
Breedte	7
Lengte	8
Latafstanden standaard knikpan	9
Vorsten	10
Ruiterhoogte en positie bovenste panlat	11
<b>TECHNISCHE TEKENINGEN</b>	
Dakpannen en hulpstukken	12
Dakpannen op maat	16
<b>TOEPASSING EN BEVESTIGING</b>	17
<b>GARANTIES</b>	18

# Tuile du Nord

## Brengt authentieke daken weer tot leven

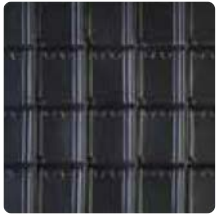
Pure nostalgie, dat is de Tuile du Nord.

Deze kleine, semi-vlakke dakpan is direct herkenbaar aan de ronde wel en de twee kenmerkende halve maantjes. Het is het oorspronkelijke model waar we trots op zijn dat we nog steeds produceren, zodat de authentieke uitstraling van vroeger behouden blijft. Waar modern design vaak strak is, behoudt de Tuile du Nord juist dat klassieke karakter dat essentieel is voor een geslaagde renovatie of restauratie. Het is de ideale keuze om historische panden hun oorspronkelijke uitstraling terug te geven of om karaktervolle gebouwen in ere te herstellen.



## PRODUCTINFORMATIE

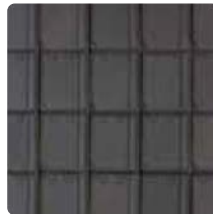
### KLEUREN EN AFWERKINGEN



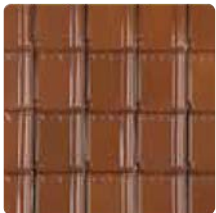
● matzwart  
*mat verglaasd*



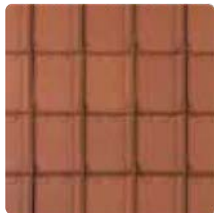
● antraciet  
*engobe*



● blauw gesmoord  
*naturel*



● Lichtbruin glanzend  
*verglaasd*



● Natuurrood  
*naturel*

● RODE SCHERF ● BLAUWE SCHERF \* DUBOKEUR

### TECHNISCHE GEGEVENS

#### Keramische dakpan

Afmeting (lxb)	<b>285 x 216 mm</b>
Werkende breedte	<b>190 mm +/- 1 mm</b>
Panlatafstand <i>(zie tabel verwerkingsvoorschriften)</i>	<b>223– 231 mm</b>
Gewicht per stuk	<b>1,8 kg</b>
Gewicht gemiddeld per m <sup>2</sup>	<b>ca. 41,8 kg</b>
Aantal per m <sup>2</sup>	<b>22,8 - 23,9</b>
Dakhelling minimaal	<b>15°</b>
Dakhelling met extra eisen aan het onderdak <i>(zie tabel verwerkingsvoorschriften)</i>	<b>≥ 15° en &lt; 25°</b>
Dekverband	<b>recht onder elkaar</b>
Dekkende hoogte (vanaf bovenkant panlat)	<b>ca. 58 mm</b>

## ONTWERP- EN VERWERKINGSVOORSCHRIFTEN

---

### Controleer of uw project voldoet aan onderstaande randvoorwaarden

- **Terreincategorie:**

Voor het gebouw geldt **geen terreincategorie 0**  
(categorie kust, grenzend aan open water) conform NPR 6708.

- **Eenvoudige dakvormen – toegestaan:**

Zadeldak, schioldak, mansardedak, piramidedak, lessenaarsdak of een combinatie van deze dakvormen.

- **Bijzondere dakvormen – uitgesloten:**

Gebogen, holle, bolle, ronde, scheluwe, gesegmenteerde, tonvormige en koepelvormige daken, en gevelbekleding met openingen.

- **Afmetingen dakvlak:**

Daklengte (goot tot nok): maximaal 10 meter

Nokhoogte: maximaal 15 meter

Dakhelling: minimaal 15°

### Voldoet uw gebouw aan de bovenstaande randvoorwaarden?

Indien **niet**, neem dan contact op met de afdeling Dakservice voor advies.

Indien **wel**, dan zijn de onderstaande ontwerp- en verwerkingsvoorschriften van toepassing.

### Ontwerp- en verwerkingsvoorschriften

Conform BBL, Wet Kwaliteitsborging en BRL1513-02:

- De verankering van dakpannen dient te worden berekend volgens de NPR 6708. Gebruik hiervoor onze verankeringscheck. Of vraag via uw bouwmaterialenhandelaar een verankeringsberekening aan bij Monier;
- Hulpstukken dienen te worden verankerd conform de NPR 6708.  
Zie hoofdstuk: **Toepassing en bevestiging**;
- Het nok- en dakvoetdetail moet altijd ventilerend worden uitgevoerd;
- Het onderdak dient altijd waterkerend te zijn uitgevoerd.  
Bijvoorbeeld: een onderdak van houten G&G-delen is onvoldoende waterkerend;
- Alle aansluitingen op het onderdak moeten waterkerend worden uitgevoerd;
- Het dakvoetdetail moet zo worden uitgevoerd dat lekwater zonder belemmering wordt afgevoerd naar de goot of buiten de constructie;
- De dakspouw (de ruimte tussen de onderzijde van de panlat en het onderdak) moet overal minimaal de voorgeschreven tengelhoogte hebben;
- De tengelafstand is h.o.h. maximaal 650 mm. Bij een grotere afstand dient de panlatafmeting door een constructeur te worden bepaald.

## TABEL VERWERKINGSVOORSCHRIFTEN

Dakhelling	Latafstand (mm)	Panlat afmeting minimaal (mm)	Tengelhoogte minimaal (mm)	Toegestane dakelementen zonder folie*	Divoroll Kompakt +	Divoroll Universal+ 2S	Divoroll Top Plus	Divoroll Duo Maximum
≥ 75° en ≤ 90°	228 - 233	30x52	10	✓	✓	✓	✓	✓
≥ 25° en < 75°	228 - 233	21x48 of 24x38	10	✓	✓	✓	✓	✓
≥ 20° en < 25°	228 - 233	21x48 of 24x38	20	✗	✗	✓	✓	✓
≥ 15° en < 20°	228 - 233	21x48 of 24x38	20	✗	✗	✗	✓	✓

### Legenda: Eisen aan waterkerende aansluitingen onderdak

	- Dakdoorbrekingen waterdicht aansluiten op het onderdak.
	- Dakdoorbrekingen waterdicht aansluiten op het onderdak. - Alle naden afgedicht.
	- Dakdoorbrekingen waterdicht aansluiten op het onderdak. - Alle naden afgedicht; - Drukvaste vlakke ondergrond (houten onderlaag of stabiele isolatie); - Nagelafdichting.

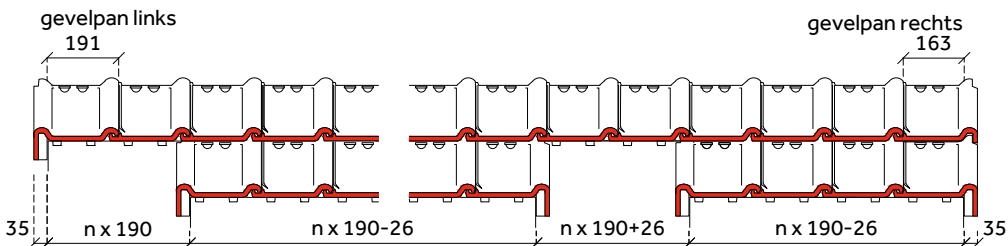
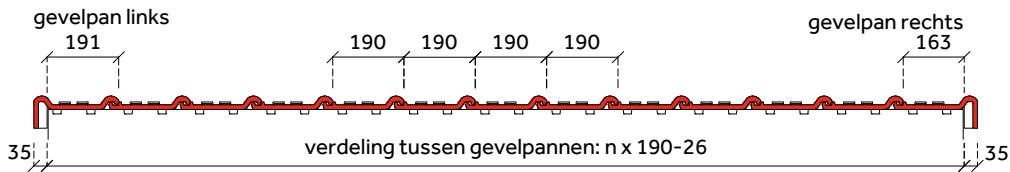
✓ Voldoet. ✗ Voldoet niet.

### \* Toegestane dakelementen zonder folie:

- Enkelschalige dakelementen;
- Sandwich dakelementen;
- Dubbelschalige dakelementen;
- Prefab dakelementen;
- Scharnier dakelementen;
- Renovatie dakelementen.

# MAATVERDELING

## BREEDTE



### Breedte-indeling met gebruik van gevelpannen

De totale dakbreedte, inclusief dakoverstek, bij het model Tuile du Nord is  $n \times 190$  mm.

Deze breedte is als volgt opgebouwd: De werkende breedte van de dakpannen is 190 mm, de werkende breedte van de linker- en rechtergevelpan samen hebben een werkende breedte van 354 mm (de linkergevelpan 191 mm, de rechtergevelpan 163 mm).

Dankzij de panspeling van +1 mm of -1 mm is het mogelijk de totale dakbreedte met 1 mm per dakpan te vergroten of te verkleinen.

### Breedte-indeling zonder gevelpannen

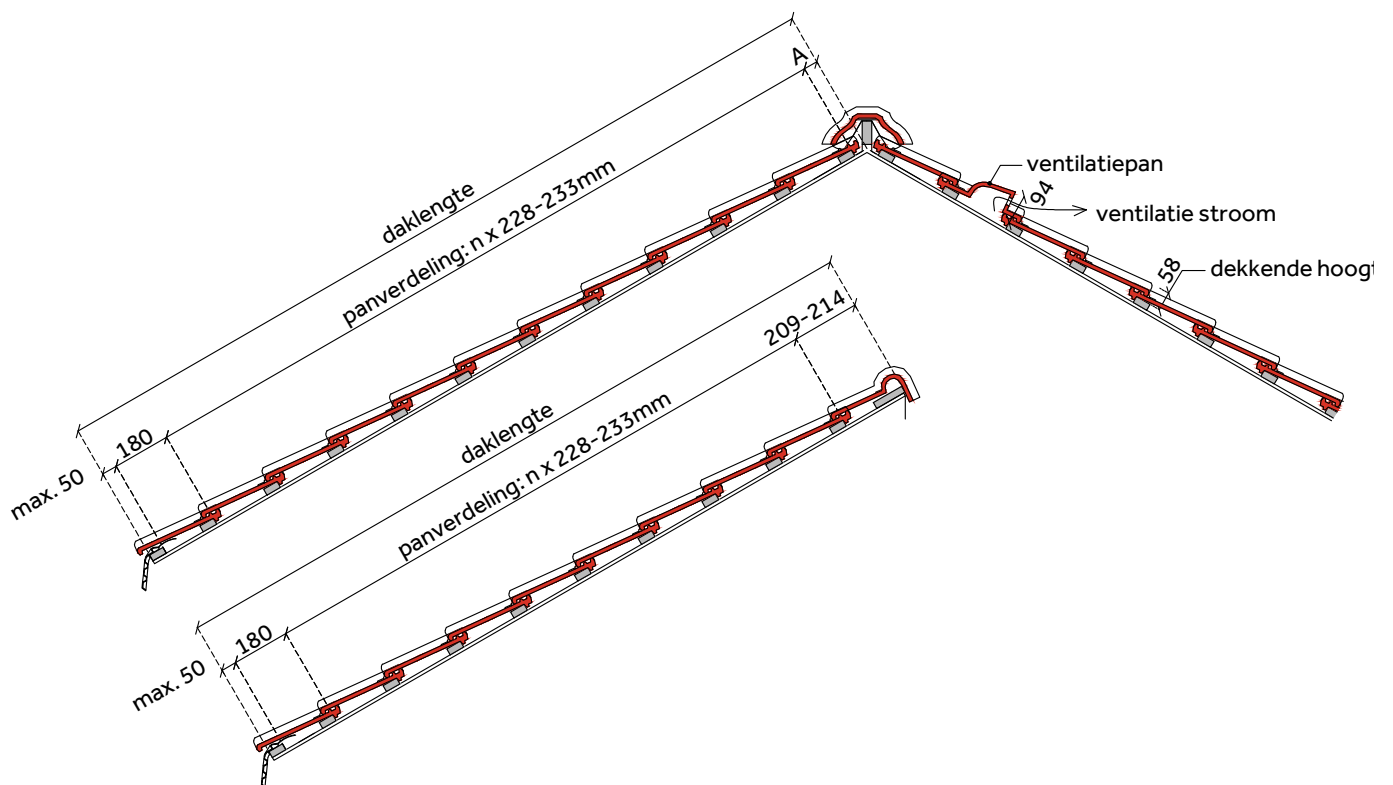
In plaats van aan beide zijden gevelpannen toe te passen, kunt u ervoor kiezen aan de linkerzijde een dubbele welpan (werkende breedte 226 mm) en aan de rechterzijde een normale dakpan te gebruiken.

De afwerking kan op de volgende manieren:

- Een cementen dekljst;
- Een verholen goot met een boeiboord;
- Een verholen goot waarbij het doorlopende metselwerk is afgedekt met een waterdicht materiaal (bijvoorbeeld natuursteen);
- Een boeiboord met windveer in combinatie met Wakaflex.

De totale dakbreedte en de maatvoering van aanbouwen en inspruingen zijn afhankelijk van de detaillering van de gekozen afwerking.

## LENGTE



### Lengte-indeling

De bovenkant van de bovenste panlat uit het noksnijpunt (het snijpunt van de bovenzijde van de tengels) is afhankelijk van de dakhelling (zie hoofdstuk: [Ruiterhoogte en bovenste panlat](#)).

De plaats van de onderste panlat is afhankelijk van de gootdetailering (maximaal 50 mm vanaf onderkant dakbeschot).

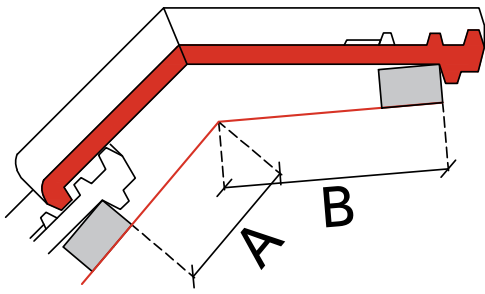
De bovenkant van de een-na-onderste panlat ligt op 180 mm boven de onderste panlat, onafhankelijk van de latafstand die berekend wordt.

De lengte-indeling van het dakvlak is te bepalen door de afstand vanaf bovenkant bovenste panlat tot bovenkant van de een-na-onderste panlat te verdelen in het aantal dakpannen.

Gebruik de latafstand zoals vermeld in het hoofdstuk: [Tabel verwerkingsvoorschriften](#).

'Dompen' van de onderste rij dakpannen is te voorkomen door ophogen van de onderste panlat of door toepassing van een Monier Kombi dakvoetprofiel 135 in combinatie met een onderste panlat.

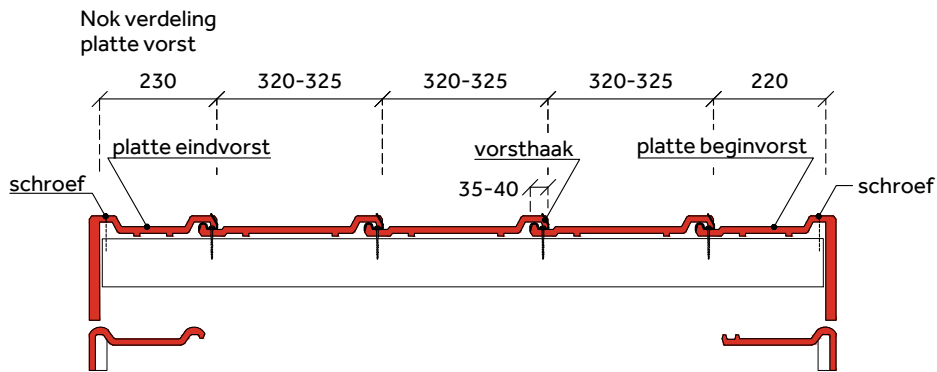
## LATAFSTANDEN STANDAARD KNIKPAN



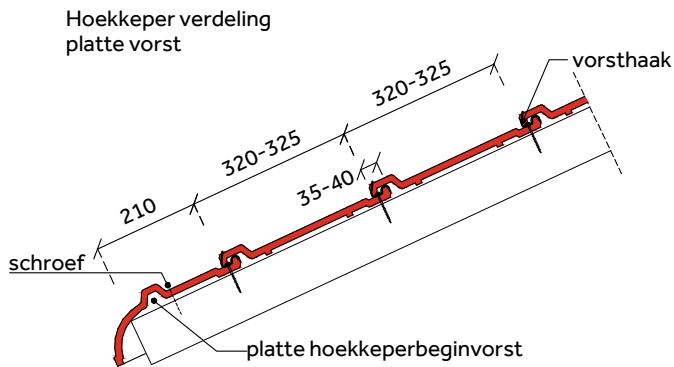
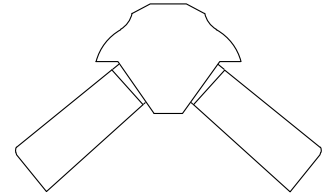
		Panlatdikte 21 mm			Panlatdikte 24 mm			Panlatdikte 31 mm		
		130°	135°	140°	130°	135°	140°	130°	135°	140°
<b>Afstand 'A'</b>	minimaal	80	89	104	79	88	103	76	85	100
	maximaal	85	94	109	84	93	108	81	90	105
<b>Afstand 'B'</b>		142	135	119	141	134	118	137	130	116

Maatvoering standaard knikpan op het onderdak. Latafstand tot knik op de tengel gemeten (maten in mm<sup>1</sup>).

## VORSTEN



Aanzicht kopgevel



### Platte vorst

- De Platte vorst is toepasbaar op de nok en de hoekkeper;
- Tussen de onderkant vorst en de ruiter houdt u een ruimte van ca. 5 mm;
- Monteer de vorsten met vorsthaak: Euro-vorsthaak halfronde en platte vorst, in de sluiting van de vorst. Plaats de volgende vorst in de haak, zodat deze vastklemt;
- Extra schroef op uiteinden beginvorst, eindvorst of hoekkeperbeginvorst;
- Hoekkeper aansluiting bovenzijde afhankelijk van dakvorm (vraag advies bij de afdeling Dakservice).

## RUITERHOOGTE EN POSITIE BOVENSTE PANLAT

### Ruiterhoogte

Bij toepassing van een Monier zelfventilerende nokconstructie moeten de vorsten op de dakpannen rusten.

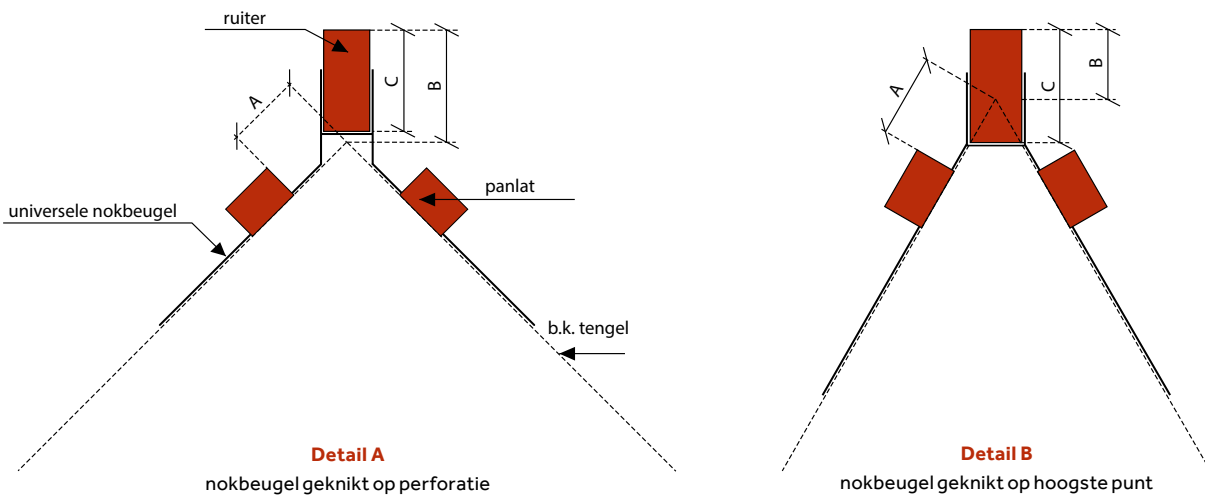
Tussen de onderkant vorst en de ruiter houdt u een ruimte vrij van ca. 5 mm.

Onderstaande tabel geeft de ruiterhoogte en de positie van de bovenste panlat weer bij toepassing van de Monier Universele nokbeugel deelbaar. Bij ongelijke dakhellingen houdt u het gemiddelde van de dakhellingen aan.

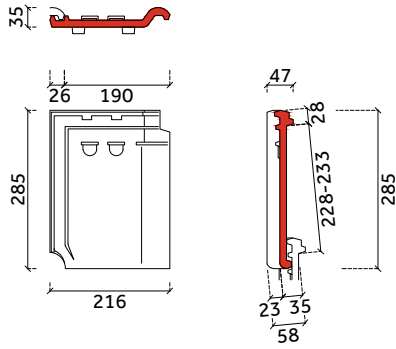
#### Vorst model: Platte vorst

Dak-helling	Detail	A min (mm)	A max (mm)	B min (mm)	C min (mm)
30°	Detail A	40	60	87	73
45°	Detail A	40	50	64	56
60°	Detail B	75	75	25	50

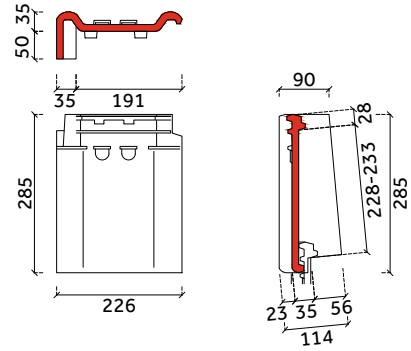
Vraag bij steilere dakhellingen onze afdeling Dakservice om advies.



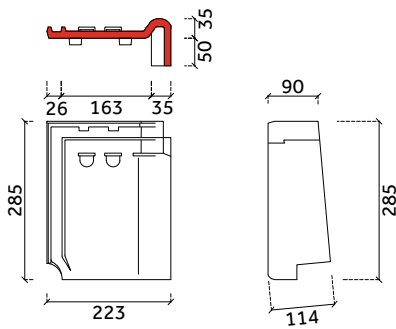
**DAKPANNEN EN HULPSTUKKEN**



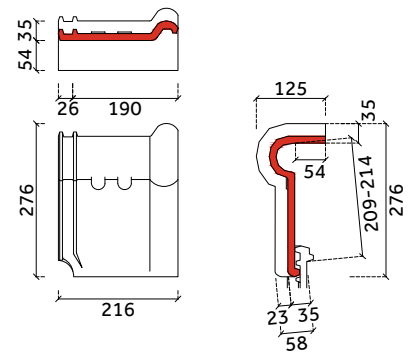
**dakpan**



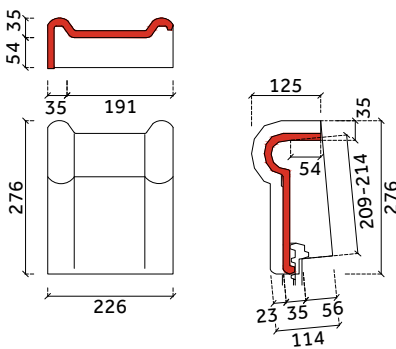
**gevelpan links**



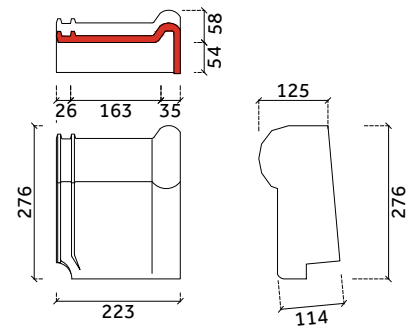
**gevelpan rechts**



**chaperonpan 90°**

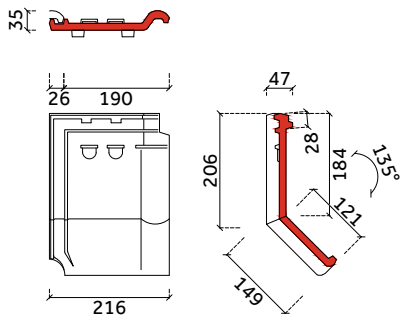


**chaperongevelpan links 90°**

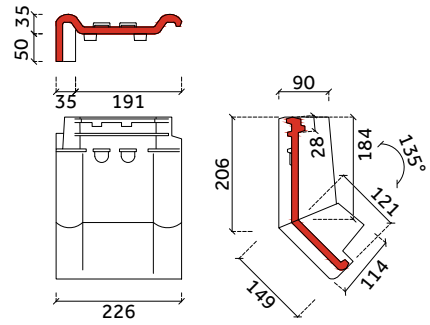


**chaperongevelpan rechts 90°**

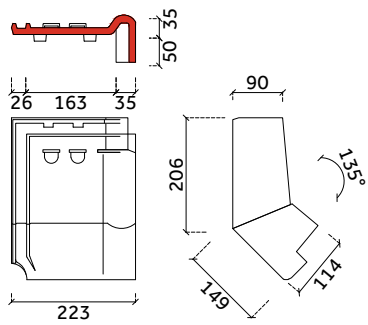
**DAKPANNEN EN HULPSTUKKEN**



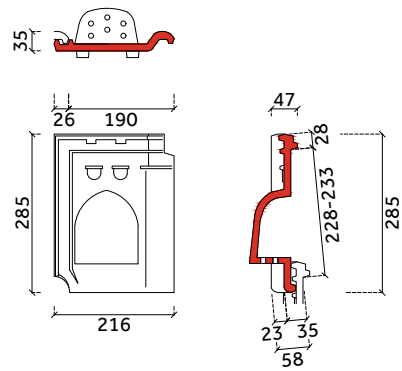
**knikpan 135°**



**knikgevelpan links 135°**

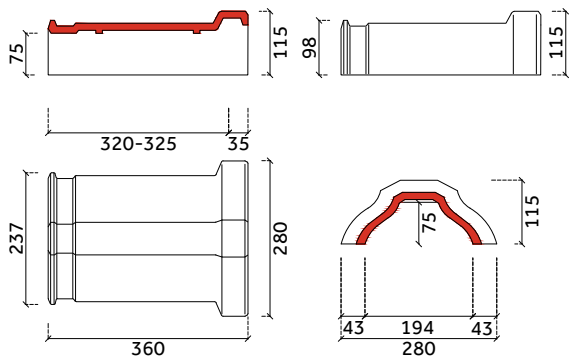


**knikgevelpan rechts 135°**

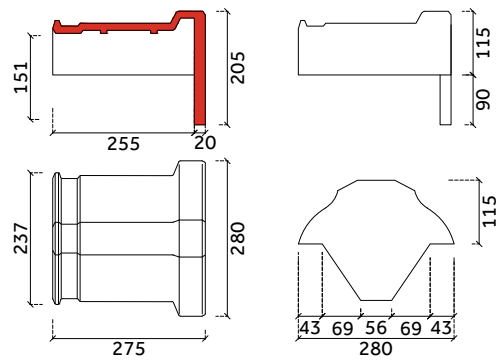


**ventilatiepan**

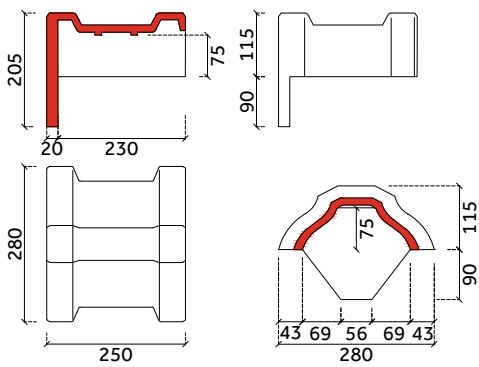
**DAKPANNEN EN HULPSTUKKEN**



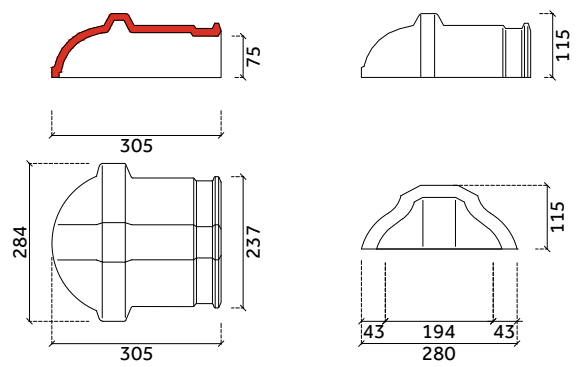
**Platte vorst type SF**



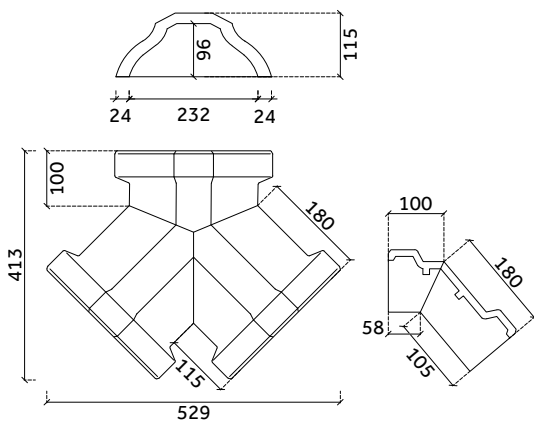
**Platte beginvorst type SF**



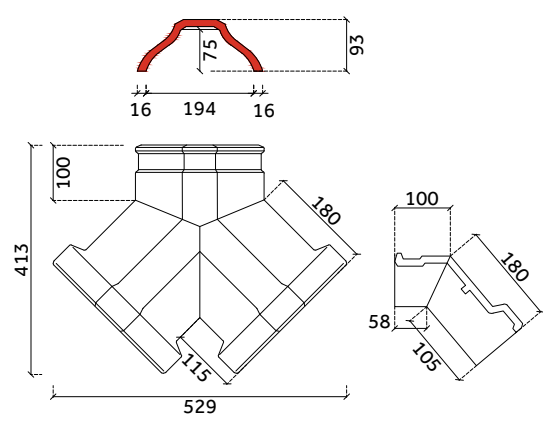
**Platte eindvorst type SF**



**Platte hoekkeperbeginvorst type SF**

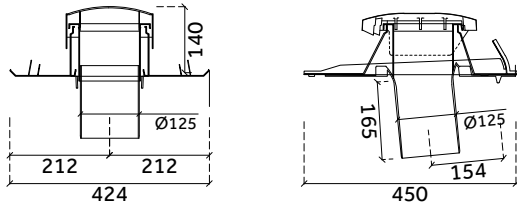


**broekstuk 1x nok  
+ 2x-hoekkeper platte vorst links type SF (eind)**

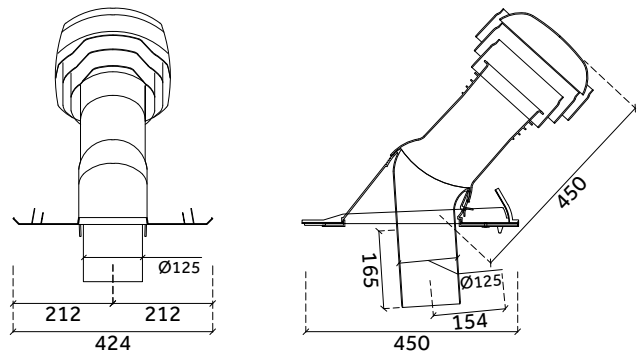


**broekstuk 1x nok  
+ 2x-hoekkeper platte vorst rechts type SF (eind)**

**DAKPANNEN EN HULPSTUKKEN**

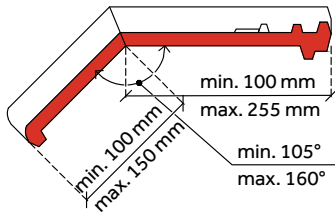


**universele combipan**

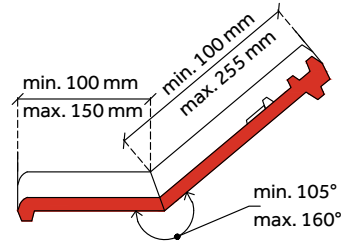


**universele combivent**

## DAKPANNEN OP MAAT



**knikpan op maat**



**inwendige knikpan op maat**

## TOEPASSING EN BEVESTIGING

TYPE	TOEPASSING	BEVESTIGING
Dakpan	Afdekking hellend dak	1 Euro-panhaak Tuile du Nord en 1 RVS torxschroef & neopreen-volgring 50 mm volgens verankeringsberekening
Platte vorst type SF 3,08 st/m <sup>1</sup>	Afdekking van nok en hoekkeper	1 Euro-vorsthaak voor Platte vorst
Platte beginvorst en platte eindvorst type SF	Afdekking van einden nok	1 Euro-vorsthaak voor Platte vorst en 1 RVS torxschroef & neopreen-volgring 70 mm in flap
Gevelpan links/rechts ± 4,4 st/m <sup>1</sup>	Aansluiting tussen dakpannen en kopgevel	1 Panhaak Tuile du Nord (bij de linkergevelpan moet de naastliggende dakpan verankerd worden met een panhaak) en 1 RVS torxschroef & neopreen-volgring 50 mm
Ventilatiepan	Aan onderzijden van dakdoorbrekingen breder dan 1m <sup>1</sup> , ongeventileerde nok of hoekkeper constructie en op advies extra toe te passen	1 Panhaak Tuile du Nord en 1 RVS torxschroef & neopreen-volgring 50 mm volgens verankeringsberekening
Chaperonpan 90° ± 5,29 st/m <sup>1</sup>	Nokafwerking chaperonnok	1 Panhaak Tuile du Nord en 1 RVS torxschroef & neopreen-volgring 70 mm in flap. <b>Let op:</b> bij dakhelling > 50° past u een extra RVS torxschroef (gekleurde kop) & neopreen-volgring 50 mm toen aan de voorzijde van de chaperonpan ter hoogte van de bovenste lat
Chaperongevelpan links/rechts 90°	Hoekaansluiting tussen gevelpannen en chaperonpannen	1 Panhaak Tuile du Nord (behalve de chaperongevelpan links) en 1 RVS torxschroef & neopreen-volgring 70 mm in flap. <b>Let op:</b> bij dakhelling > 50° past u een extra RVS torxschroef (gekleurde kop) & neopreen-volgring 50 mm toe aan de voorzijde van de chaperonpan ter hoogte van de bovenste lat
Knikpan 135°	Afwerking van de dakknik van een mansarde of gebroken kap	1 Panhaak Tuile du Nord en 1 RVS torxschroef & neopreen-volgring 50 mm
Knikgevelpan links/rechts 135°	Hoekaansluiting tussen gevelpannen en knikpannen	1 Panhaak Tuile du Nord en 1 RVS torxschroef & neopreen-volgring 50 mm
Platte hoekkeperbeginvorst type SF	Afwerking van de hoekkeper aan de onderzijde	1 Euro-vorsthaak voor Platte vorst en 1 RVS torxschroef & neopreen-volgring 70 mm aan de gootzijde
Broekstuk 1x nok + 2x hoekkeper platte vorst links/rechts type SF	Aansluiting van vorsten op 1 nok en 2 hoekkepers	2 RVS torxschroeven & neopreen-volgring 70 mm in de nokruiter
Universele combipan	Dakdoorvoer voor riool-ontluchting en wasdroger	2 RVS torxschroeven & neopreen-volgring 50 mm
Universele combivent	Dakdoorvoer voor mechanische ventilatie	2 RVS torxschroeven & neopreen-volgring 50 mm

## GARANTIES

### Productgarantie: 30 jaar

Waar vindt u producten die gedurende 30 jaar gegarandeerd worden, terwijl het producten zijn die blootgesteld worden aan alle weersomstandigheden? Bij Monier! Sterker nog: we vinden het vanzelfsprekend dat onze zelfgeproduceerde dakpannen minimaal 30 jaar lang voldoen aan de norm NEN-EN 490 (voor dakpannen van beton) en de norm NEN-EN 1304 (voor dakpannen van klei). We garanderen dat de dakpannen die we in eigen fabrieken hebben geproduceerd gedurende 30 jaar voldoen aan de eisen voor waterdichtheid, vorstbestendigheid en weerstand tegen breuk zoals beschreven wordt in de norm NEN-EN 490 (voor betondakpannen) en de norm NEN 2480 resp. NEN-EN 1304 (voor keramische dakpannen). In geval van levering van andere producten dan dakpannen en machinaal geproduceerde hulpstukken die Monier heeft gekocht van derden, geven wij op deze producten alleen garantie als en voor zover wij hiervoor een garantie van onze leveranciers verkrijgen. Voor uitgebreide informatie verwijzen wij u naar onze algemene leveringsvoorwaarden.

#### Hierbij gaat het om:

- Waterdichtheid;
- Vorstbestendigheid;
- Weerstand tegen breuk.



### Daksysteemgarantie: 15 jaar

Behalve Productgarantie hebben wij bij Monier nog een unieke garantie: de Daksysteemgarantie. We bieden bij Monier 15 jaar Daksysteemgarantie. Deze garantie geldt voor materiaal- en/of productiefouten, prestaties én voor de weerbestendigheid van de aangebrachte Monier dakpannen, hulpstukken en daksysteemcomponenten. Dankzij deze garantie garanderen wij u 15 jaar lang de weerbestendigheid van de aangebrachte dakbedekking van Monier (dakpannen, hulpstukken en daksysteemcomponenten). Bovendien garanderen wij dat onze dakbedekkingsproducten voldoen aan de op het moment van levering geldende regelgeving. De kwaliteit van onze daksysteemcomponenten geldt ook gedurende 15 jaar voor materiaal- en/of productiefouten. Tot slot garandeert Monier dat door de gecombineerde toepassing van onze dakbedekkingsproducten (dakpannen, hulpstukken en het gebruik van onze daksysteemcomponenten), mits op de juiste wijze verwerkt, wordt voldaan aan de eisen van het Besluit bouwwerken leefomgeving (Bbl). Niet van toepassing op eventueel t.b.v. het onderhavige project, door Monier geleverde dakelementen en/of zonne-energiesystemen.

#### Bij weerbestendigheid gaat het om:

- Regendichtheid;
- Voldoende ventilatie ter bescherming van de onderdakconstructie;
- Bescherming tegen opwaaien van de dakpannen en hulpstukken conform NEN 6707 en NPR 6708;
- Bescherming tegen binnendringen van vogels, ratten en muizen in de dakspouw volgens de normen in het Besluit bouwwerken leefomgeving (Bbl).

#### Ook garanderen wij dat onze dakbedekkingsproducten:

- Aan de geldende regelgeving voldoen;
- Aan de eisen van het Besluit bouwwerken leefomgeving (Bbl) voldoen, als ze op de juiste wijze zijn verwerkt.

Wilt u in aanmerking komen voor de Monier Daksysteemgarantie en wilt u weten aan welke vereisten uw project moet voldoen? Neem dan contact op met onze afdeling Dak-service. Onze technisch adviseurs voorzien u graag van de benodigde informatie over de voorwaarden en begeleiden u bij het aanvraagproces.

# MONIER

**BMI Nederland BV**

Heeswijk 155

Postbus 29

3417 ZG Montfoort

**T** 0348 47 65 00

**E** [infol@bmigroup.com](mailto:infol@bmigroup.com)

**[bmigroup.com/nl](http://bmigroup.com/nl)**

**GOED OM TE WETEN**

*De kleuren van onze producten in dit productoverzicht benaderen zoveel mogelijk de werkelijke kleuren. Vraag om de juiste kleurnuancering te zien altijd monsters aan. BMI Nederland behoudt zich het recht voor, indien nodig, tussentijds de (technische) specificaties aan te passen. Vraag voor meer technische informatie naar onze afdeling Dakservice. Voor technische details en andere gegevens over onze producten verwijzen wij naar onze website **[bmigroup.com/nl](http://bmigroup.com/nl)**. Technische wijzigingen en typefouten voorbehouden. Op al onze leveringen gelden onze Algemene verkoop-, leverings en aannemingsvoorwaarden BMI Nederland BV.*